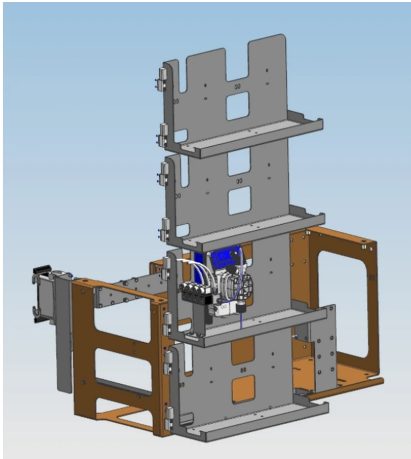




# Dosierpumpe für Aktivschaum (Bürste)

für 1 Waschplatz



Art. Nr.: RC071005-  
G115