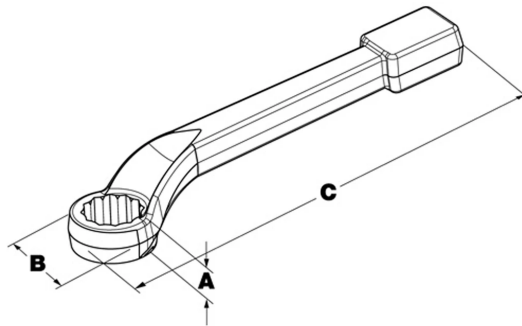




Schlagschlüssel 3.1/8"



A = Head Depth
B = Outside Dia.
C = Overall Length

Art. Nr.: HX1000A

Snap-on®

Beschreibung

3-1/8" 12-Punkt SAE Flank Drive® Heavy-Duty Offset-Griff Schlagschlüssel

Technische Daten

Größe	3-1/8 Zoll
Größe	80 mm
Maß C Gesamtlänge	16 Zoll
Maß A Kopftiefe	1-3/4 Zoll
Abmessung B Kopfdurchmesser	4-7/16 Zoll
Oberfläche	Industrierausführung



Ausführung 12-Punkt

ASME® B107.100

Herkunftsland USA
