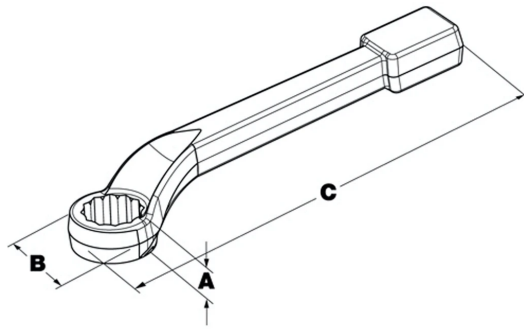




# Schlagschlüssel 3"



**A = Head Depth**  
**B = Outside Dia.**  
**C = Overall Length**

Art. Nr.: HX960A

**Snap-on®**

## Beschreibung

3" 12-Punkt SAE Flank Drive® Heavy-Duty Offset-Griff Schlagschlüssel

## Technische Daten

Grösse	3 Zoll
Grösse	76 mm
Maß C Gesamtlänge	16 Zoll
Abmessung B Kopfdurchmesser	4-7/16 Zoll
Maß A Kopf-Tiefe	1-3/4 Zoll
Ausführung	12-Punkt



---

**Oberfläche**                      **Industrierausführung**

---

**ASME® B107.100**

---

**Herkunftsland**                      **USA**

---