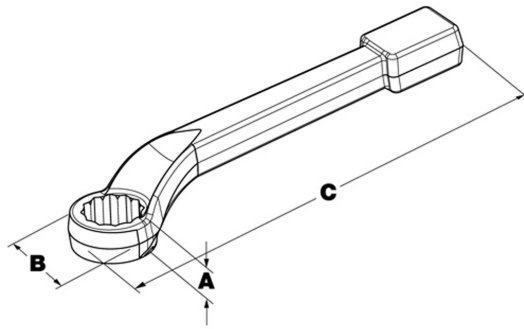




Clé à chocs 3.1/8



A = Head Depth
B = Outside Dia.
C = Overall Length

Numéro d'article HX1000A

Snap-on®

Description

Clé à ergots 3-1/8" 12 points SAE Flank Drive® à manche décalé pour usage intensif

Spécifications techniques

Taille pouces 3-1/8

Taille 80 mm

Dimension B diamètre de 4-7/16 pouces
la tête

Dimension A profondeur 1-3/4 pouces
de la tête



Dimension C longueur totale 16 pouces

Style 12 points

Finition Finition industrielle

ASME® B107.100

Pays d'origine USA