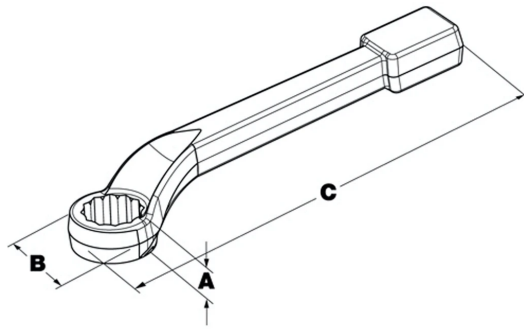




## Clé à chocs 3"



**A = Head Depth**  
**B = Outside Dia.**  
**C = Overall Length**

Numéro d'article HX960A

**Snap-on®**

### Description

Clé à ergots 3" 12 points SAE Flank Drive® à manche décalé pour usage intensif

### Spécifications techniques

**Dimension C, longueur totale** 16 pouces

**Taille** 3 pouces

**Taille** 76 mm

**Dimension B diamètre de la tête** 4-7/16 pouces



---

**Dimension A profondeur** 1-3/4 pouces  
**de la tête**

---

**Style** 12 points

---

**Finition** Finition industrielle

---

**ASME® B107.100**

---

**Pays d'origine** USA