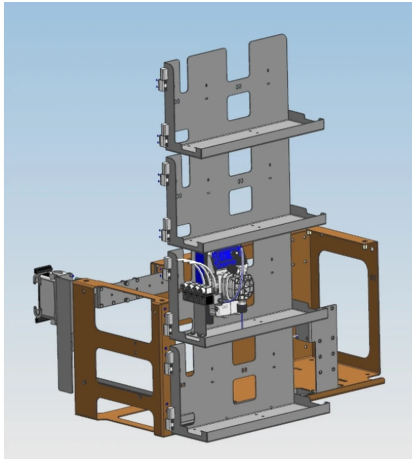




Systeme de dosage pour mousse active

pour brosse de lavage autonome



Numéro d'article RC071005-
G97P3

