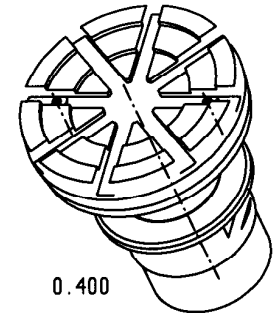
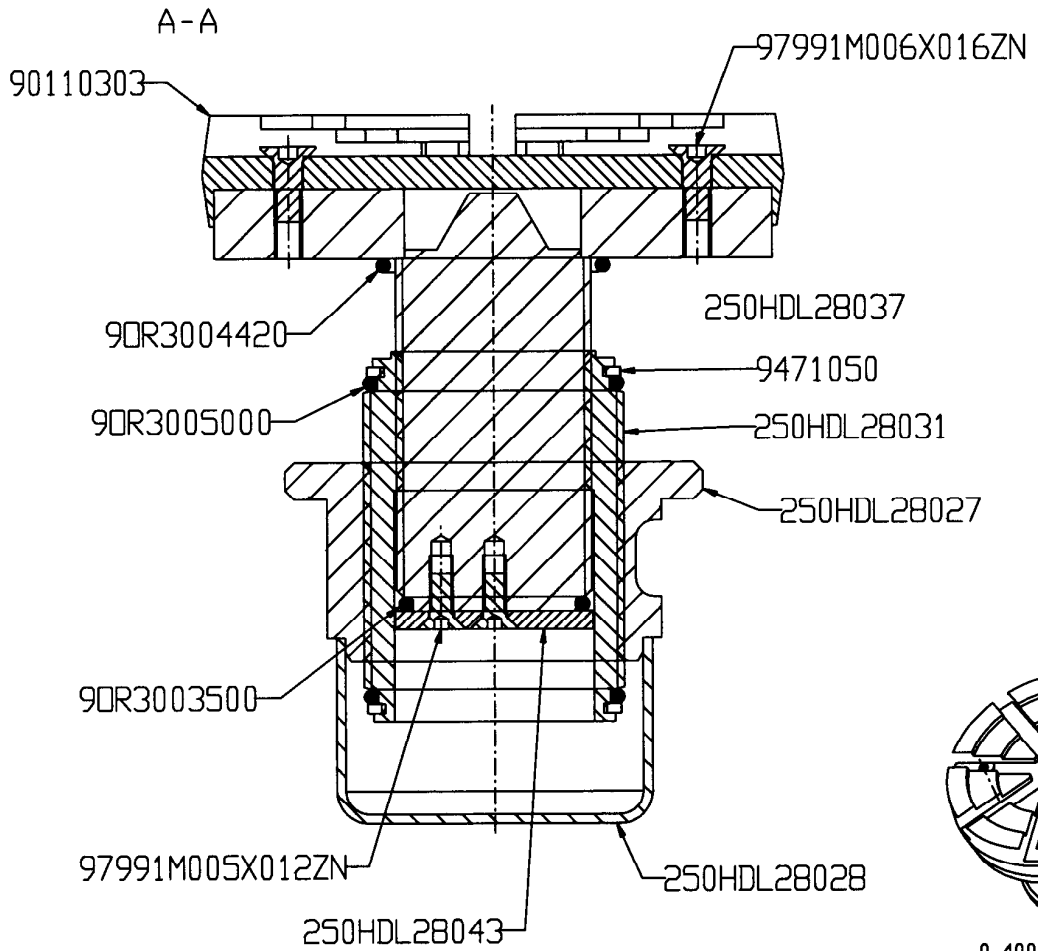
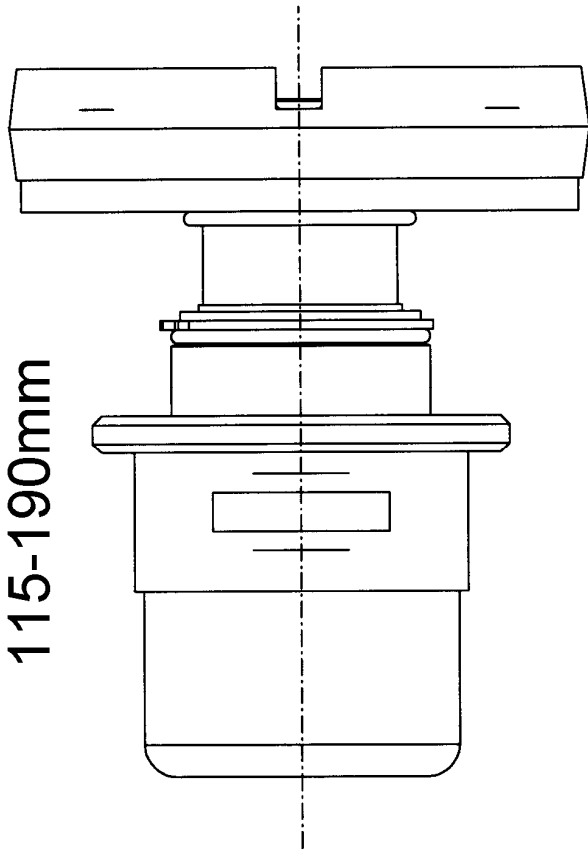


115-190mm



Masse ohne Toleranzangaben DIN ISO 2768 mH		Masstab: 1.000	Gewicht: 3.720 kg
Merkstoff / Halbzeug		B e n e n n u n g	
Datum: 30.10.02 Name: hm		Teleskop-Aufn. kompl.	
Gepr.		Z e i c h n u n g s n u m m e r	
Norm		235TTKAS08055	
Nussbaum		Blatt 1 von 1	
Nr.	Aenderung	Datum	Urspr.
Ersatz fuer:		Ersatz durch:	