



# MOBILER RADGREIFER

» ALWAYS CONNECTED «

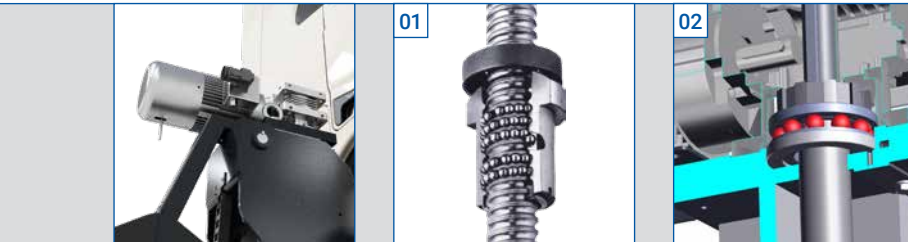
made by MAHA  
made  
in  
Germany



# C\_RGA – WIRELESS & SAFE

» ALWAYS CONNECTED «

## ELEKTROMECHANISCHER ANTRIEB BEWÄHRT UND KOMPLETT ÖLFREI

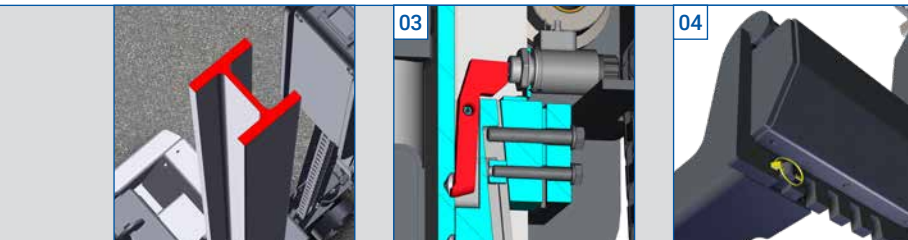


Hohe Laufruhe und exakte Höhenpositionierung ohne Nachlauf durch hochwertigen und wartungsfreien Schneckengetriebemotor.

Hoher Wirkungsgrad und geringer Verschleiß durch leichtgängige und wartungsarme Kugelumlaufmutter mit mehr als 100 Kugeln.

Kugelumlaufspindel hängend gelagert in wartungsfreiem Wälzlager.

## HOHE MECHANISCHE SICHERHEIT DURCH AUSGEREIFTE TECHNIK

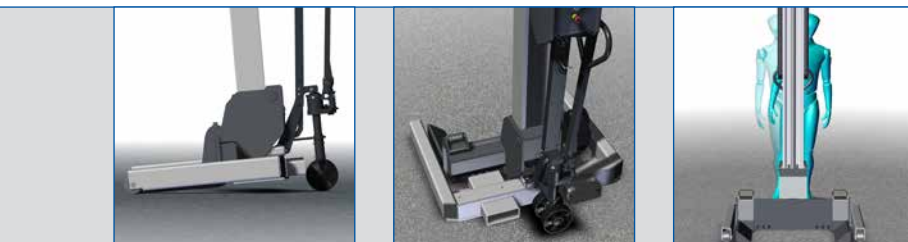


Herausragende mechanische Steifigkeit der Hubsäulen durch bewährtes H-Profil.

Sicherheit bei Tragmutterbruch durch mechanisch unabhängigen Fangkeil.

Verstellbarer Hubschlitten mit formschlüssiger Verriegelung der Gabeln und Sicherung mittels Klappsplint.

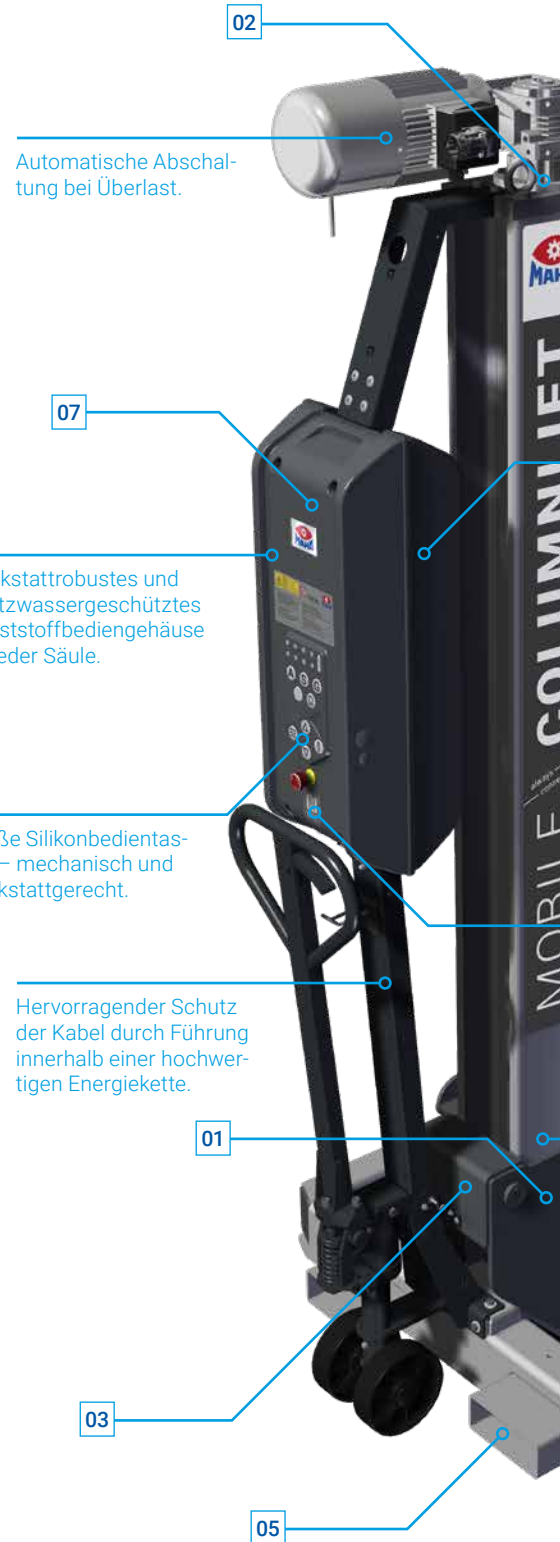
## PRAXISGERECHTE UND KOMFORTABLE HANDHABUNG



Hydraulischer Fahrwagen mit bis zu 85 mm Bodenfreiheit, zum einfachen Manövrieren auch über höhere Bodenschwellen.

Kleinster Wenderadius 1,2 m durch optimiertes Design.

Gute Übersicht beim manuellen Rangieren durch sehr schlanke Säule, mit einer Breite von nur 180 mm.

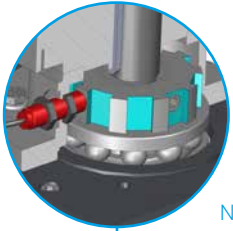


02 Automatische Abschaltung bei Überlast.

07 Werkstattrobustes und spritzwassergeschütztes Kunststoffbediengehäuse an jeder Säule.

Große Silikonbedientasten – mechanisch und werkstattgerecht.

Hervorragender Schutz der Kabel durch Führung innerhalb einer hochwertigen Energiekette.



Höhenmessung durch berührungslose, verschleißfreie, induktive Näherungsschalter.

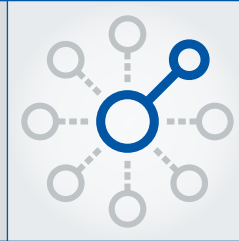


Einfaches und sicheres Pairing der Hubsäulen über NFC-Tag – patent pending.

## SICHERE DATENKOMMUNIKATION KABELLOS UND STÖRUNGSFREI



Moderne LoRa®-Funkmodulation – störungs- und interferenzfrei.



Automatische Auswahl „Channel Hopping“ eines geeigneten, freien Funkkanals durch das System.



Durch eine intelligente Steuerungstechnik ist eine unbegrenzte Anzahl von Säulengruppen pro Standort möglich.

## INTUITIVE BEDIENUNG LED-GEFÜHRT



Betriebsmodi „All/Single/Group“ über Einzeltasten sicher anwählbar.



Anzeige von Betriebszuständen und Fehlercodes über LED.



Hohe Hub- und Senkgeschwindigkeit über separate, zusätzliche Taste wählbar – lastabhängig.

## WEITERE PRODUKTVORTEILE



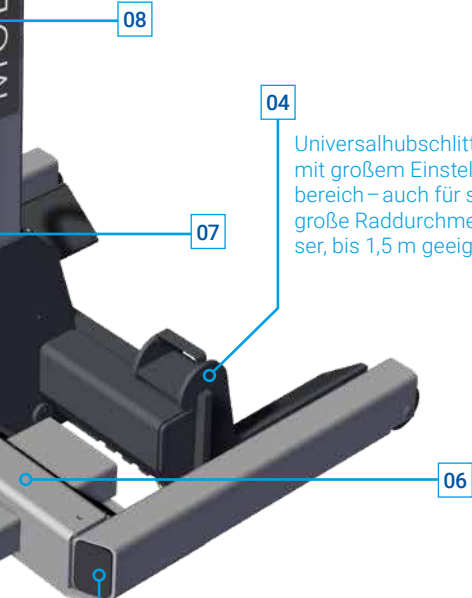
Fahrgestell mit integrierten Gabelstaplertaschen für einfaches Versetzen der Säulen über weitere Strecken am Standort.



Optionale Energieversorgung über vier zyklusfeste AGM-Batterien, geschützt unter stabilen Abdeckhauben.



Zwei Antennen, je eine oben und unten, sichern eine zuverlässige Funkverbindung auch bei Fahrzeugen mit großen kubischen Aufbauten ab.



08

04

Universalhubschlitten mit großem Einstellbereich – auch für sehr große Raddurchmesser, bis 1,5 m geeignet.

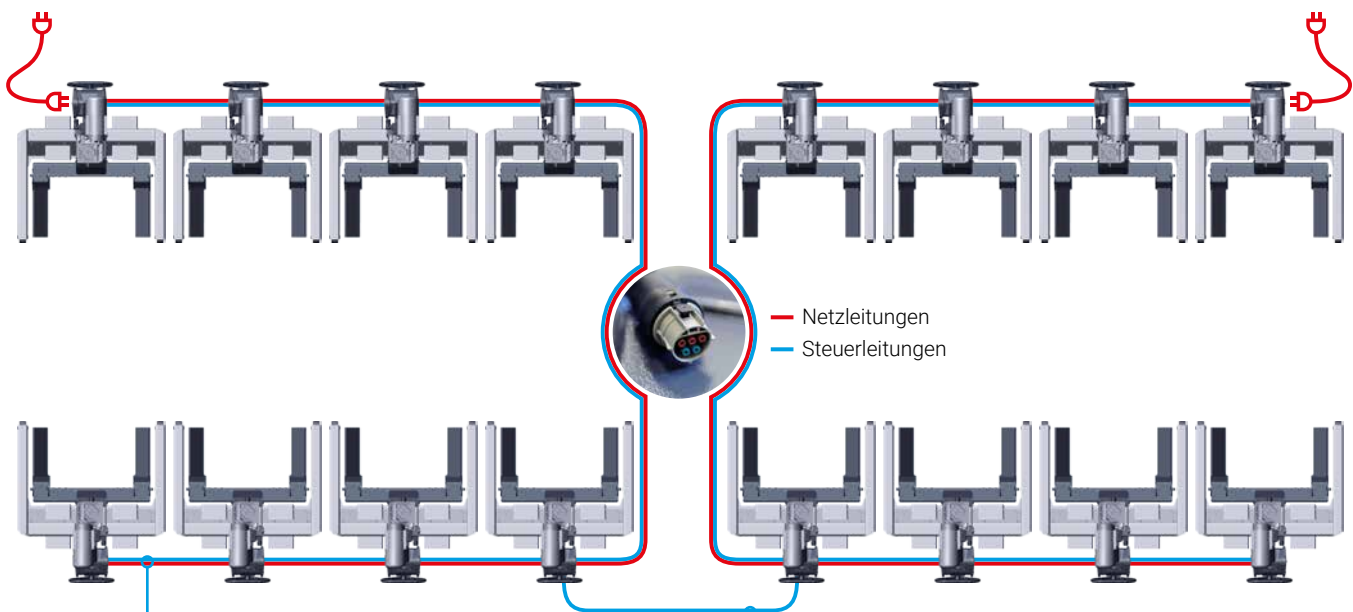
07

06

Niedriges Fahrgestell von 131,5 mm und hohe Mobilität durch integrierten Lithium-Ionen-Akku in der Steuereinheit, dadurch befinden sich keine Batterien auf dem Fahrgestell. Dies ermöglicht die optimierte Positionierung an Fahrzeugen mit geringer Bodenfreiheit, insbesondere an Bussen.

# DAISY CHAIN

## KABELVERBINDUNG ALS BACKUP



Einzigartige und doppelte Sicherheit. Bei Störung der Funkverbindung kann das Ladekabel für die Datenübertragung verwendet werden und garantiert somit einen ständig unterbrechungsfreien Betrieb.

Durch ein optionales Verbindungskabel können zwei Gruppen mit je 8 Säulen verbunden werden. Somit ist ein Ausbau auf bis zu 16 Säulen möglich.

## OPTIONEN (AUSZUGSWEISE)



Abstützbock AB 6-07 / 7500 kg  
Verstellbereich 470–795 mm



Abstützbock AB 6-12 / 7500 kg  
Verstellbereich 875–1395 mm



Abstützbock AB 6-20 / 7500 kg  
Verstellbereich 1200–1965 mm



Einzelsäule erweiterbar



Traverse TR8/10 / 8000 / 10000 kg  
zum radfreien Anheben



Traverse zur Aufnahme von Sattelauflegern mit 2"-Königszapfen