

VelyenPremium
4EE0536

velyen licensed by **ISTOBAL**
Automotive Lifting Quality

Scheren-Hebebühne 3'500 kg inkl. Radfreiheber für Lenkgeometrie
Élévateur à ciseaux 3'500 kg y compris élévateur sans roue pour la géométrie de direction



WERKSTATTEINRICHTUNGEN.
WASCHANLAGEN.
WERKZEUGE.



ISO 9001
BUREAU VERITAS
Certification



Besuchen Sie uns auf der Homepage:
Visitez-nous sur la page d'accueil:

www.ksu.ch
www.ksu.ch

Beschreibung:

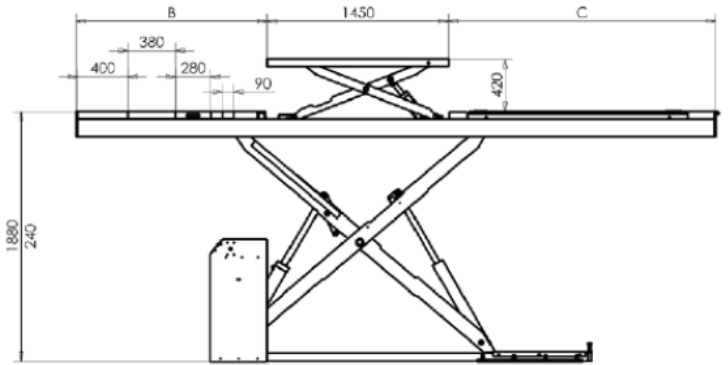
- Scheren-Hebebühne bis 3'500 kg Traglast
- Hochwertige Pulverbeschichtung:
in Graublau, RAL 5008 (Hebebühne), schwarzes Bedienpult
- Überflur- oder Unterflur Montage möglich
- Hohe Seitenstabilität und Biegefestigkeit
- Geeignet für präzise Fahrwerksvermessung
- Rampen mit Struktur für guten Grip und Sicherheit gegen Abrutschen des Fahrzeugs
- Doppelte Sicherheit durch zwei redundante Zylinder je Scherenseite mit unabhängigen Ölkreisläufen
- Fahrflächen mit bereits integrierter Laufschiene für Achslift vorgerüstet
- Geringe Auffahrhöhe für einfaches Befahren mit tiefen Fahrzeugen
- Grosse Hubhöhe mit 1.9 m, erleichtert Reparaturarbeiten bzw. Zugänglichkeiten
- NOT-AB Funktion bei Stromausfall
- Automatische Gleichlaufregelung der Fahrflächen und des Radfreihebers
- Hohe Sicherheit durch sofortige Abschaltung bei Auffahren auf ein Hindernis
- Abschaltung bei Höhendifferenzerkennung
- Quetsch- und Scherstellsicherung durch CE-Stopp
- Hohe Sicherheit durch Warnton während dem Senkvorgang
- Homologierte und zertifizierte Scheren-Hebebühne nach europäischen Richtlinien

Description:

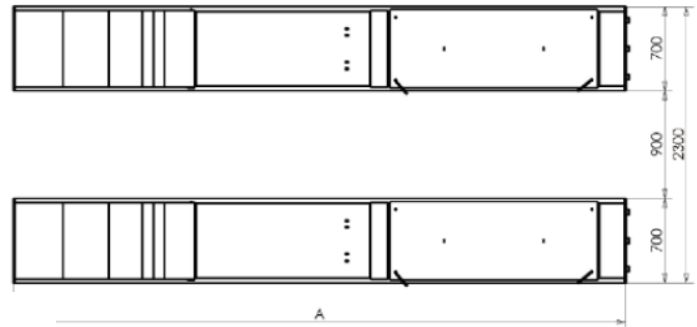
- Pont élévateur à ciseaux 3'500 kg de capacité de charge
- Revêtement par poudre de haute qualité :
en bleu gris RAL 5008 (plate-forme élévatrice), noir pupitre de commande
- Possibilité de montage au sol ou au niveau du sol
- Grande stabilité latérale et résistance à la flexion, convient pour une mesure précise du châssis
- Rampes avec tôle striée pour une bonne adhérence et une sécurité contre le glissement du véhicule
- Double sécurité grâce à deux systèmes de circulation d'huile indépendants
- Surfaces de roulement avec rail de roulement déjà intégré et pré-équipé pour l'élévateur d'essieu
- Faible hauteur d'accès pour faciliter la circulation des véhicules bas
- Grande hauteur de levage de 1,9 m, facilitant les travaux de réparation ou l'accessibilité
- Fonction Vidange d'urgence en cas de panne de courant
- Régulation automatique du synchronisme des surfaces de roulement et du dispositif de levage sans roue
- Sécurité élevée grâce à l'arrêt immédiat en cas de collision avec un obstacle
- Arrêt en cas de détection de la différence de hauteur
- Protection contre les risques d'écrasement et de cisaillement grâce à l'arrêt CE
- Grande sécurité grâce au signal sonore d'avertissement pendant la descente
- Pont élévateur à ciseaux homologué et certifié conforme aux directives européennes

TECHNISCHE DATEN / SPÉCIFICATIONS TECHNIQUES:

| | 4EE0536 |
|---|----------------------|
| Tragfähigkeit / Capacité de charge | 3'500 kg |
| Plattformlänge / Longueur de la plateforme | 4'500 mm |
| Plattförmbreite / Largeur de plateforme | 700 mm |
| Auffahrhöhe / Hauteur d'accès | 240 mm |
| Maximale Hubhöhe / Hauteur de levage maximale | 1'880 mm |
| Plattformenabstand / Distance entre plates-formes | 900 mm |
| Gesamtbreite / Largeur totale | 2'300 mm |
| Motorleistung / Pissance moteur | 400 V 50/60 Hz. 4 kW |



| | A (MM) | B (MM) | C (MM) | W (KG) |
|---------|--------|--------|--------|--------|
| 4EE0536 | 4'500 | 1'235 | 1'815 | 3'500 |
| 4EE0546 | 5'500 | 1'235 | 2'815 | 5'500 |



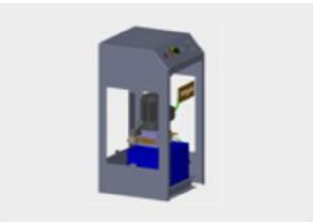
VERTRIEB DURCH KSU A-TECHNIK AG
DISTIBUÉ PAR KSU A-TECHNIK AG



► **DESIGN**
Schiebepplatten serienmässig
Panneaux coulissants de série



► **DESIGN**
Überflur- oder Unterflureinbau
Installation au-dessus ou en dessous
du sol



► **DESIGN**
Bedienpult / Hydraulikaggregat
Pupitre de commande / groupe hydraulique



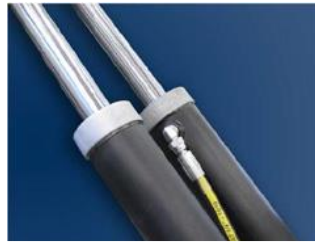
► **HYDRAULIC**
300 bar Arbeitsdruck
300 bar Pression de travail



► **SAFETY**
Schneller Service durch KSU Un
service rapide grâce à KSU



► **ELECTRIC/SAFETY**
Sicherheitsrichtlinien
Directives de sécurité



► **HYDRAULIC**
4 Zylinder-System
Système à 4 cylindres

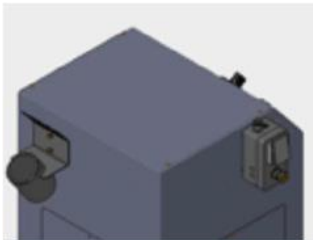


► **SAFETY**
Erfüllt europäische Normen
Conforme aux normes européennes



► **SAFETY**
Fuss- Einklemmschutz
Protection des pieds

**OPTIONALES ZUBEHÖR:
ACCESSOIRES OPTIONNELS:**



► **OPTIONALS**
Werkzeughalterung
Porte-outil



► **OPTIONALS**
Deckenanstossicherung
Protection contre les
chocs au plafond



► **OPTIONALS**
Gummiauflagen
Revêtements en caoutchouc



► **OPTIONALS**
Hydraulikschlauch Verlängerung
Rallonge de tuyau hydraulique



► **OPTIONALS**
Auf- und Abfahrampen
Rampes de montée et de descente



► **OPTIONALS**
Energieset an Bedienpult (Luft
und Strom 230 V)
Set énergie sur Panneau de
commande (air et électricité
230 V)



► **OPTIONALS**
Farbe wählbar
Choix de couleur