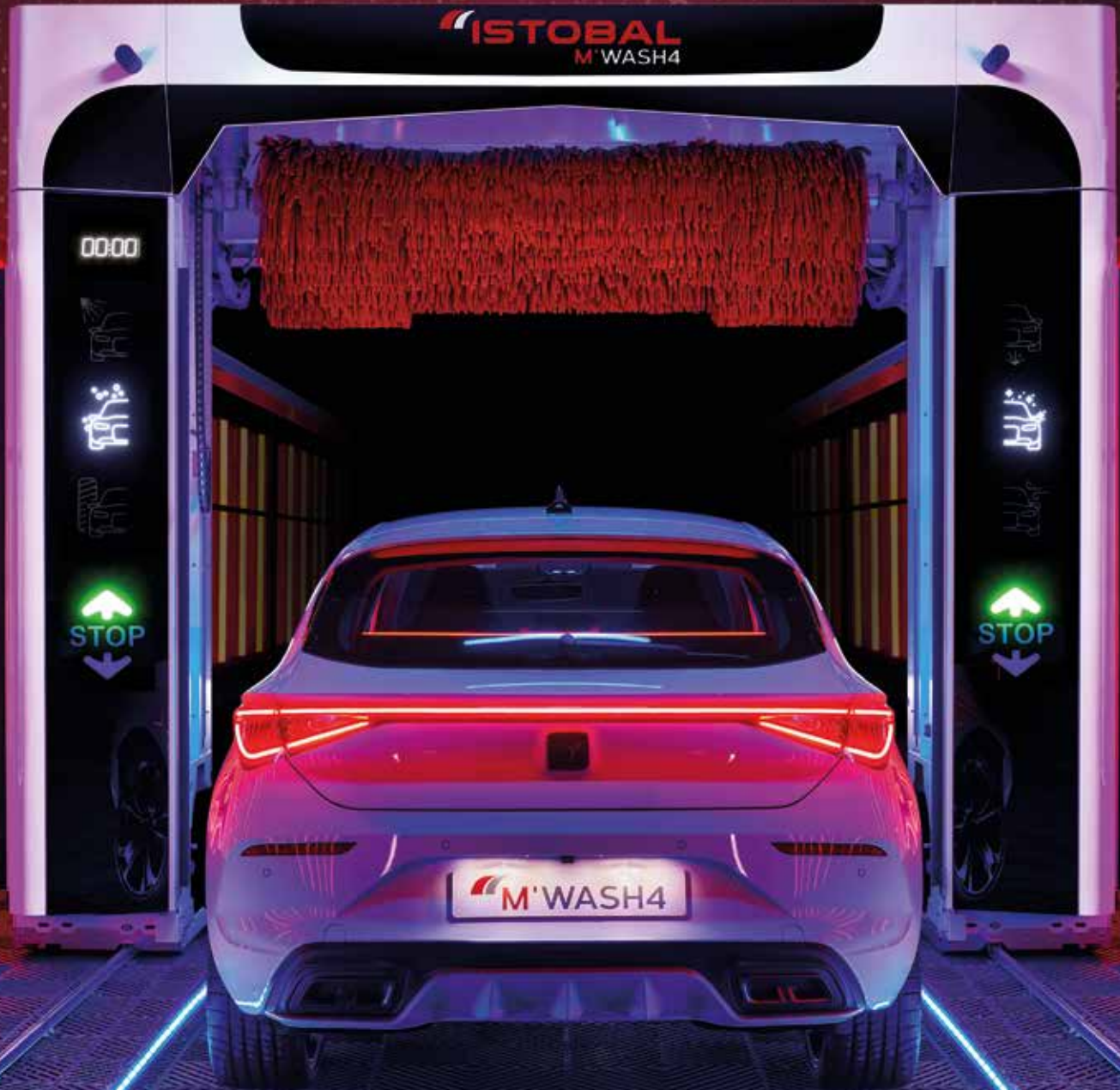


ISTOBAL M'WASH4



DIE NEUE PORTALWASCHANLAGE **ISTOBAL** **M'WASH4**

Die neue Portalwaschanlage **ISTOBAL M'WASH4** bietet eine effiziente, innovative und aufregende Technologie, die das Waschgeschäft transformieren wird. Sie zeichnet sich durch nie da gewesene Power aus und macht dieses Modell zur idealen Lösung für die anspruchsvollsten Märkte und Kunden.

Erfahren Sie mehr über die hochmodernen technologischen und fachlichen Aspekte, die Ihnen eine außerordentlich beeindruckende Wäsche ermöglichen. **ISTOBAL M'WASH4** – der beste Beweis dafür, dass sich Technologie und Leidenschaft perfekt vereinen lassen.





WENN ALLES
MITEINANDER VERBUNDEN
IST, ENTSTEHT ETWAS
EINZIGARTIGES.

Mit der M'WASH4 ist es ISTOBAL gelungen, Technologie, dynamisches Design, Höchstleistung und maximale Verbrauchseffizienz sowie ein revolutionäres Trocknungsverfahren und eine außerordentlich komfortable, angenehme und sichere Benutzererfahrung zu vereinen.

Alles miteinander zu verbinden war nicht einfach.
Aber unfassbar spannend.

Wir haben unser Herzblut in die technologische Weiterentwicklung gesteckt und eine neue Portalwaschanlage geschaffen. Ziel ist es, der Rentabilität Ihres Geschäfts, der Sicherheit der Personen, die Tag für Tag am Waschplatz arbeiten, der Leidenschaft der Kunden, die eine tadellose Wäsche genießen und nicht zuletzt der Umwelt gerecht zu werden.

DAS NEUE RUNDUM-ERLEBNIS



PERFEKTE WÄSCHE

- > **Neue Hochdrucksysteme**, die bis in die hintersten Ecken reinigen.
- > **Verbesserter Chemie-Auftrag**, um auch die Unterseite, den Schweller-Bereich und den Heckbereich des Fahrzeuges abzudecken.
- > **Erstklassige, in den Trockner integrierte** chemische Vorwäsche.
- > **Neue Software** für eine intensivere und intelligenter Wäsche sowie sanftere Maschinenbewegungen.



REVOLUTIONÄRE TROCKNUNG

- > **Um 360 Grad schwenkbares Trocknungssystem** mit größerem Bewegungsbereich, um auch an die schwierigsten Stellen zu gelangen.
- > **Innovative seitliche Trocknung** mit drei unterschiedlichen Einstellmöglichkeiten.



INTUITIVSTE TECHNOLOGIE

- > **Neuer Touchscreen** mit intuitiverer Software und neuen Optionen für die Konfiguration von Programmen.
- > **Stark vereinfachte Einstellung** des Bürstendrucks.
- > Einschließlich Konnektivitätsfunktion „Smartwash ready“.



VOLLE POWER

- > **Höhere Produktivität** dank einfacherer Positionierung und Trocknung des Fahrzeuges.
- > **Optimierte Bürstenbewegungen** für eine flexiblere Wäsche.
- > **Anpassung der Waschleistung** mit vertikalen **Bürsten** und dem Radwäscher in jedem Programm, für eine optimal angepasste Waschzeit.



HOCHSICHERE BENUTZERERFAHRUNG

- > Integrierte Radwäsche und dynamischere vertikale Bürsten **für noch mehr Flexibilität sowie eine einfachere Fahrzeug-Positionierung.**
- > Einfacher und sicherer Zugang zu **Reparatur- und Wartungspunkten.**



BEEINDRUCKENDES DESIGN

- > **Eindrucksvolles Erscheinungsbild.**
- > **Schlichtes und elegantes Design** mit weichen Linien und futuristischem Charakter.
- > **Hinterleuchtete Paneele** im Blickfeld des Benutzers für mehr Sichtbarkeit.
- > **Innovativer Einsatz von Materialien** wie Glas, bietet Ästhetik und Funktionalität.



AUSGEZEICHNETE WASCHQUALITÄT

- > Die Portalwaschanlage ISTOBAL M'WASH4 bietet eine seitliche Hochdruckwäsche über zwei Bewegungsachsen und eine horizontal schwenkbare 360-Grad-Funktion mit Hochdruck.
- > Zudem sorgen schwenkbare Düsen im unteren Bereich dafür, dass sich chemische Betriebsmittel besser aufbringen lassen, sodass auch die Unterseite, der Schweller-Bereich und der Heckbereich des Fahrzeuges erreicht werden.
- > Mit zwei zusätzlichen Düsen im oberen Bereich kann die gesamte Fläche des Fahrzeugs, unabhängig von seiner Form und Größe, abgedeckt werden, sodass auch die Dächer und Hecks aller Fahrzeugarten gründlicher gereinigt werden.



WIRKSAMERE UND FLEXIBLERE BÜRSTEN

- > Die vertikalen Bürsten lassen sich sowohl seitlich als auch nach hinten neigen; darüber hinaus umfasst die neue Software der Portalwaschanlage ISTOBAL M'WASH4 ein optimiertes System, mit dem während der gesamten Wäsche ein optimaler Druck beibehalten wird.
- > Zusätzlich können über die neue Software zur Steuerung der Bürsten und der Radwäsche die Waschleistung an besonders hartnäckigen Stellen erhöht sowie verschiedene Waschleistungen für die Programme eingestellt werden.



EIN HIGHLIGHT DER TROCKNUNGS- TECHNOLOGIE

- > Mit der neuen horizontal schwenkbaren 360-Grad-Trocknung **werden, dank wirksamerer Lenkung des Luftstroms, optimale Ergebnisse erzielt.**
- > Darüber hinaus ermöglicht der größere Bewegungsbereich **eine verbesserte Trocknungsleistung im unteren Bereich des Fahrzeughecks** – und das in Leichtbauweise und ansprechendem Design, für eine noch bessere Benutzererfahrung.
- > Die innovative **seitliche Trocknung** ist senkrecht beweglich und in **drei verschiedenen Positionen** nutzbar, sodass sie sich an jede Art von Fahrzeug anpassen lässt.



LEISER

Die Portalwaschanlage ITOBAL M'WASH4 verfügt über neu gestaltete Lufteinlässe, sowohl für die seitliche, als auch die horizontale Trocknung; darüber hinaus wird der Schall zur Ausfahrt der Waschanlage umgeleitet.

Durch diese Maßnahmen kann **der Schalldruck um 2 dB gesenkt** werden, was dem Benutzer ein angenehmeres Erlebnis bietet. Außerdem wird damit auch die Geräuschbelastung für die Umgebung reduziert.



GERINGERER VERBRAUCH, HÖHERE RENTABILITÄT



Weniger chemische Betriebsmittel

Das neue, dynamische Dosiersystem für chemische Betriebsmittel **passt die Betriebsmittelmenge automatisch** an die Geschwindigkeit der Anlage an. Dadurch wird der Bedarf an chemischen Betriebsmitteln in kombinierten Zyklen optimiert, um so den **Durchschnittsverbrauch** bei dieser Art von Waschgängen zu halbieren.



Weniger Energie

Die neue horizontale Trocknung trägt **dank geringerer Anschlussleistung** zu einer Reduzierung des Stromverbrauchs bei.



Weniger Wartung

Dank der in der Portalwaschanlage ISTOBAL M'WASH4 eingesetzten hochwertigen Elemente von führenden Marken und der einfachen Instandhaltung, lassen sich **die Betriebskosten während der Lebensdauer der Anlage senken**.

Darüber hinaus werden die mechanischen Komponenten durch die sanften und linearen Bewegungen der Anlage weniger beansprucht, was sich positiv auf ihre **Zuverlässigkeit** und **Rentabilität** auswirkt.



Weniger Wasser

Die Düsen der verschiedenen Wasserkreisläufe wurden neu angeordnet, wodurch der **Wasserverbrauch optimiert werden konnte**.



INTELLIGENTES DESIGN

VERBESSERTE BENUTZERERFAHRUNG MIT HÖCHSTER SICHERHEIT

Indem wir die Radwaschanlage ins Portal integriert, die Bürsten nach außen verlagert und die Verkleidungen neu gestaltet haben, können wir eine noch **bessere Benutzererfahrung** mit höherer **Sicherheit** und größerem **Komfort** bieten.

Zusätzlich ermöglicht dieses Modell einen leichteren Zugang für Reparatur- und Wartungsarbeiten, damit auch Betreiber und Techniker stets von höchster **Sicherheit** profitieren.

- > Das eindrucksvolle Erscheinungsbild der Portalwaschanlage ISTOBAL M'WASH4, **eine perfekte Kombination aus Technologie, Design und Benutzererfahrung**, beruht auf weichen, klaren Linien und wird ergänzt durch nach innen gerichtete, hinterleuchtete Paneele, die dem Benutzer zu jeder Zeit optimale Anzeigen bieten.

- > Der **innovative Einsatz edler Materialien**, wie Glas, vermittelt Ästhetik und Funktionalität, ermöglicht eine einfache Reinigung und schützt vor Beschädigungen.

- > **Die integrierte Radwaschanlage** und höhere Beweglichkeit der vertikalen Bürsten sorgen für einen geräumigeren Eindruck und erhöhen die Sicherheit des Benutzers. Dieser kann sein Fahrzeug einfacher und komfortabler positionieren und die Waschhalle im Anschluss verlassen.

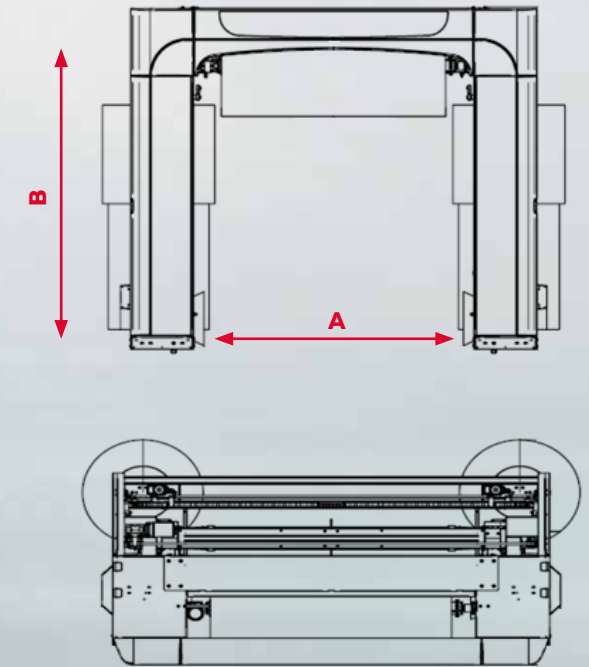
- > Das Design wird ergänzt durch eine „unsichtbar“ positionierte **Hintergrundbeleuchtung mit Neon-Effekt, ebenfalls hinterleuchteten Piktogrammen und zwei an der Innenseite des Portals angebrachten RGB-LED-Leisten**, die für ein mitreißendes Wascherlebnis sorgen.

BESONDERE OPTIONALE AUSSTATTUNGSMERKMALE

- ✓ **Integrierter Radwäscher**
- ✓ **Seitliche Trocknung mit dynamischer Höhenverstellung**
- ✓ **Leuchtanzeigen für** Uhrzeit, Temperatur und Restdauer des Programms
- ✓ **Bewegliche seitliche Hochdruckvorrichtung**
- ✓ **Schwenkbare horizontale Hochdruckvorrichtung**
- ✓ **Verschiedene Vorwäschen zur Auswahl**
- ✓ **Infinite Mousse Arch** (Regen- oder Vorhangvariante)



ABMESSUNGEN



DURCHFAHRTSBREITE (A)	2.500 mm		
DURCHFAHRTSHÖHE (B)	2.300 mm	2.500 mm	2.700 mm

KONNEKTIVITÄT WAR NOCH NIE SO EINFACH

Der Touchscreen am Bedienterminal der Portalwaschanlage ISTOBAL M'WASH4 ist mit **einer funktionalen und intuitiven Software ausgestattet, mit der erforderliche** Abfragen und Anpassungen, wie die Regulierung des Bürstendrucks, noch leichter von der Hand gehen.

Über eine schlichte Benutzeroberfläche kann die Leistung ganz einfach erhöht werden. Mit Hilfe von Frequenzwandlern wird aus einer simplen Abfolge eine reibungslose Funktion mit sanften und präzisen Bewegungen.

Darüber hinaus ist der **Touchscreen mit der Konnektivitätsfunktion Smartwash Ready** ausgestattet, mit der die Anlage über eine einfache Internetverbindung leicht und intuitiv gesteuert und überwacht werden kann.

DIE GANZE KRAFT DER DIGITALEN VERWALTUNG

Die Portalwaschanlage ISTOBAL M'WASH4 kann mit **Smartwash by ISTOBAL** verbunden werden, dem Konnektivitätssystem für ein digitales Management der Autowaschanlage, mit dem Sie sie an Ihre Kunden anpassen und die **Rentabilität** steigern können. Mit dieser Technologie können wirtschaftliche und technische Daten zur Anlage sowie zum Benutzerverhalten über ein Dashboard erhoben und ausgewertet werden, das **online** in **Echtzeit** verfügbar ist.

Smartwash by ISTOBAL stellt Ihnen eine große Menge an Daten zur Verfügung, die Ihnen dabei helfen, die richtigen Entscheidungen für Ihr **Geschäft** zu treffen und Ihnen eine effizientere Wartung der Anlage ermöglichen. Damit ist diese länger einsatzbereit und bietet Ihren Kunden zudem durch eine schnellere, angenehmere und intuitivere Wäsche, für die sie dank der mobilen App ISTOBAL **nicht einmal aus dem Auto aussteigen** müssen, ein **noch besseres Erlebnis**.





UMWELTSCHUTZ? DA STIMMT DIE CHEMIE!

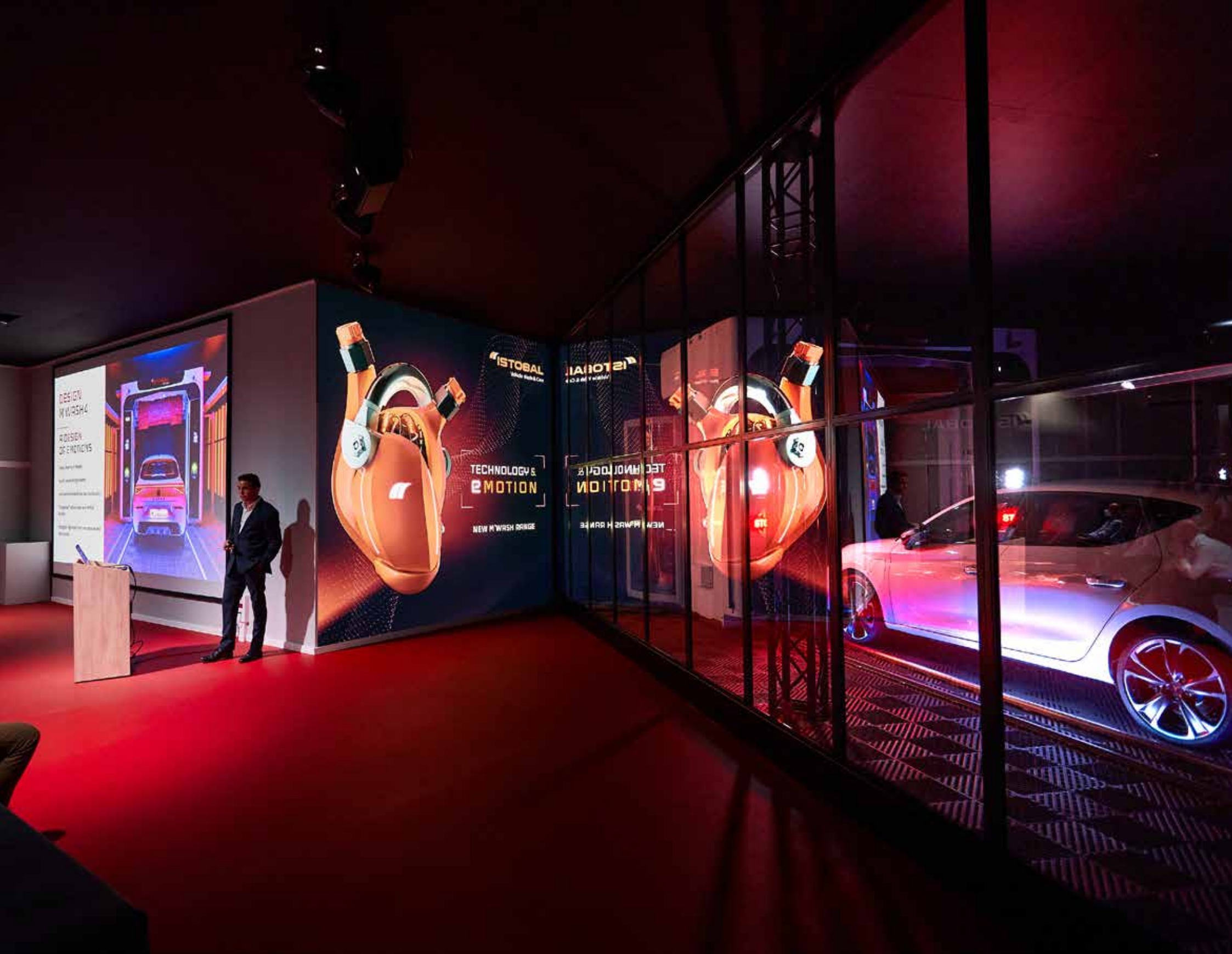
Die Portalwaschanlage ISTOBAL M'WASH4 steht in vollständigem Einklang mit dem Engagement von ISTOBAL für den Umweltschutz.

Umweltschutz bedeutet geringeren und intelligenteren Verbrauch. Daher sind nicht nur die Optimierungen in Sachen Verbrauch und Effizienz der neuen Portalwaschanlage entscheidend, sondern auch Wasseraufbereitungsanlagen als Ergänzung zur Anlage, mit denen das Wasser vollständig wiederverwendet werden, die Qualität des genutzten Wassers sichergestellt und das Kohlenwasserstoffvorkommen um 94 Prozent gesenkt werden können. Möglich wird dies durch die Technologien von ISTOBAL zur Aufbereitung und zum Recyceln von Wasser.



ISTOBAL M'WASH4 ist außerdem perfekt auf die Produktreihe ISTOBAL esens® abgestimmt. All unsere chemischen Betriebsmittel sind biologisch abbaubar und die Mehrheit von ihnen wurde für ihre Qualität und Nachhaltigkeit mit diversen europäischen Zertifizierungen ausgezeichnet (Swan Ecolabel, VDA, ÖNORM); damit handelt es sich hierbei um nachhaltige Produkte, die strengste Anforderungen an Effizienz und Umweltverträglichkeit erfüllen. Für die hochkonzentrierten chemischen Betriebsmittel der Reihe Xtract wird zudem 90 Prozent weniger Kunststoff für Verpackungen und Platz beim Transport benötigt.

Auch kontinuierliche Innovationen zur Nutzung von immer mehr wiederverwendbaren und recycelbaren Komponenten in den Waschanlagen sowie zur Optimierung des Verbrauchs und Verbesserung der Effizienz bei der Herstellung, verdeutlichen das Engagement von ISTOBAL für mehr Umweltschutz in der Branche der Autowäsche.



ÜBERZEUGEN SIE SICH SELBST

Wir laden Sie ein, sich von unserer ISTOBAL M WASH 4 selbst zu überzeugen. Diese Erfahrung wird Ihr Herz höher schlagen lassen. Scannen Sie einfach diese QR-Codes mit Ihrem Smartphone und entdecken Sie unsere neue Bürstenwaschanlage.



VIDEO-
SPOT



TECHNIK-
VIDEO



ERWEITERTE
REALITÄT

TECHNOLOGY &
eMOTION

 **ISTOBAL**
Vehicle Wash & Care