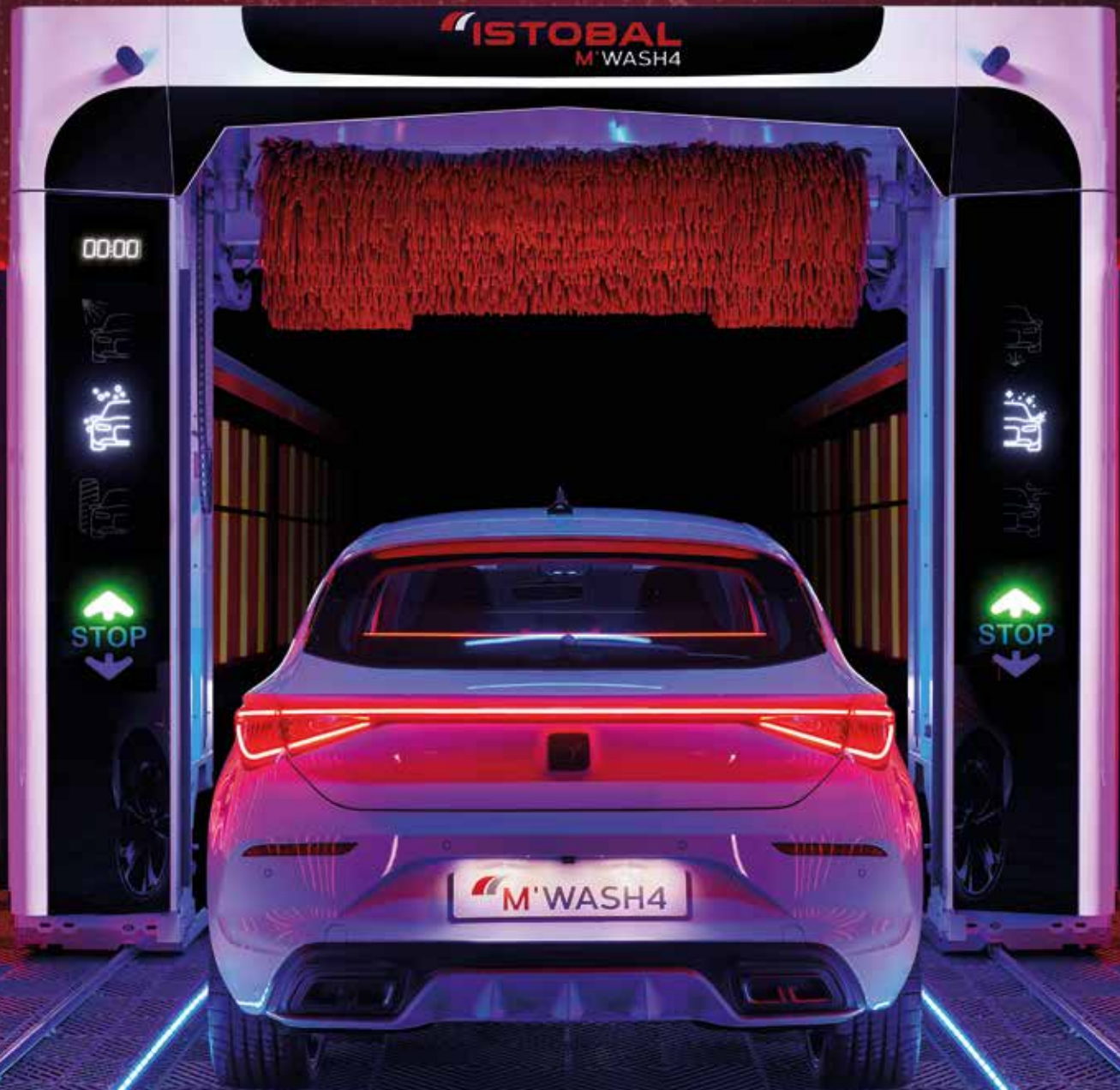


ISTOBAL M'WASH4



NOUVEAU PORTIQUE ISTOBAL M'WASH4

Le nouveau portique de lavage ISTOBAL M'WASH4 est arrivé pour transformer le secteur du lavage grâce à une technologie plus efficace, plus intuitive et plus excitante. Notre technologie est plus palpitante que jamais sur ce modèle destiné aux marchés et aux clients les plus exigeants.

Découvrez la technologie et la maîtrise les plus récentes pour un lavage des plus impressionnants. ISTOBAL M'WASH4, la preuve indéniable que technologie et émotion peuvent aller de pair.





「 QUAND TOUT
EST CONNECTÉ
C'EST
STUPÉFIANT. 」

ISTOBAL M'WASH4 associe la technologie à un design dynamique, des performances maximales à une meilleure efficacité de consommation, et un séchage révolutionnaire à une expérience utilisateur plus confortable, agréable et sûre.

**Tout connecter n'a pas été facile.
En revanche, cela a été excitant.**

Nous avons mis tout notre cœur technologique pour aller plus loin et créer un nouveau portique de lavage qui allie la rentabilité de votre entreprise, la sécurité de ceux qui travaillent chaque jour sur le terrain, l'émotion de ceux qui bénéficient d'un lavage impeccable et, bien sûr, l'engagement pour la planète.

LA NOUVELLE EXPÉRIENCE 360



LE LAVAGE PARFAIT

- > **Nouveaux systèmes à haute pression** pour atteindre les recoins les plus inaccessibles.
- > **Application améliorée des produits chimiques** pour cibler les bords inférieurs, les bas de caisse et l'arrière du véhicule.
- > **Aspersion chimique supérieure** incluse au processus de séchage.
- > **Nouveau logiciel** pour un brossage plus intense et intelligent et un mouvement plus fluide de la machine.



LA RÉVOLUTION DU SÉCHAGE

- > **Séchage rotatif sur 360°** avec une trajectoire plus longue pour atteindre les zones les plus inaccessibles.
- > **Séchage latéral innovant** ajustable sur trois positions réglables automatiquement.



LA TECHNOLOGIE LA PLUS INTUITIVE

- > **Nouvel écran tactile** doté d'un logiciel plus intuitif et apportant de nouvelles solutions pour le réglage des programmes.
- > **Réglage supersimplifié** de la pression des brosses.
- > Comprend la fonction de **connectivité « Smartwash ready »**.



TOUTES LES PERFORMANCES

- > **Augmentation de la productivité** grâce la facilitation du positionnement et du retrait du véhicule.
- > **Optimisation des mouvements** de la brosse pour un lavage plus rapide.
- > **Personnalisation du frottement des brosses** verticales et des lave-roues à chaque programme pour un réglage mieux adapté du temps de lavage.



ET L'EXPÉRIENCE LA PLUS SÛRE

- > Lave-roues intégrés et brosses verticales plus séparées pour **augmenter l'espace de mouvement et faciliter le positionnement et la sortie du véhicule**.
- > Accès aisé et sûr aux **points de réparation et d'entretien**.
- > Les points d'accès **involontaires à l'intérieur des colonnes sont éliminés**.



CONÇU POUR DONNER DES ÉMOTIONS

- > **Image imposante** inspirée par la technologie domotique et les véhicules électriques.
- > **Un design sobre et élégant**, avec des lignes douces et un grand soin visuel.
- > **Panneaux rétroéclairés** orientés vers l'utilisateur pour une meilleure visibilité.
- > **Utilisation innovante de matériaux** tels que le verre, qui apporte à la fois esthétique et fonctionnalité.



L'EXCELLENCE

DANS LA
QUALITÉ

DU LAVAGE

- > Le portique ISTOBAL M'WASH4 **allie une haute pression latérale avec mouvement sur deux axes à une pression horizontale élevée avec rotation sur 360°.**
- > En outre, il permet une **meilleure application des produits chimiques grâce à des buses orientables installées dans la partie inférieure** pour atteindre les recoins inférieurs, le bas de caisse et à l'arrière.
- > Il **comprend également deux buses supérieures supplémentaires afin de couvrir toute la surface du véhicule**, quelle que soit sa forme ou ses dimensions, améliorant ainsi le nettoyage des toits et des surfaces arrière de tous les types de véhicules.



BROSSES PLUS EFFICACES ET ADAPTATIVES

- > En plus des inclinaisons des brosses verticales, autant sur le côté qu'à l'arrière, **le nouveau logiciel du portique ISTOBAL M'WASH4 comprend un système amélioré** qui maintient une pression de lavage optimale de manière constante tout au long du traitement.
- > En outre, **le nouveau logiciel** de gestion des brosses et des lave-roues intensifie le travail de nettoyage là où un traitement plus poussé est nécessaire, et permet de configurer différents programmes de nettoyage.



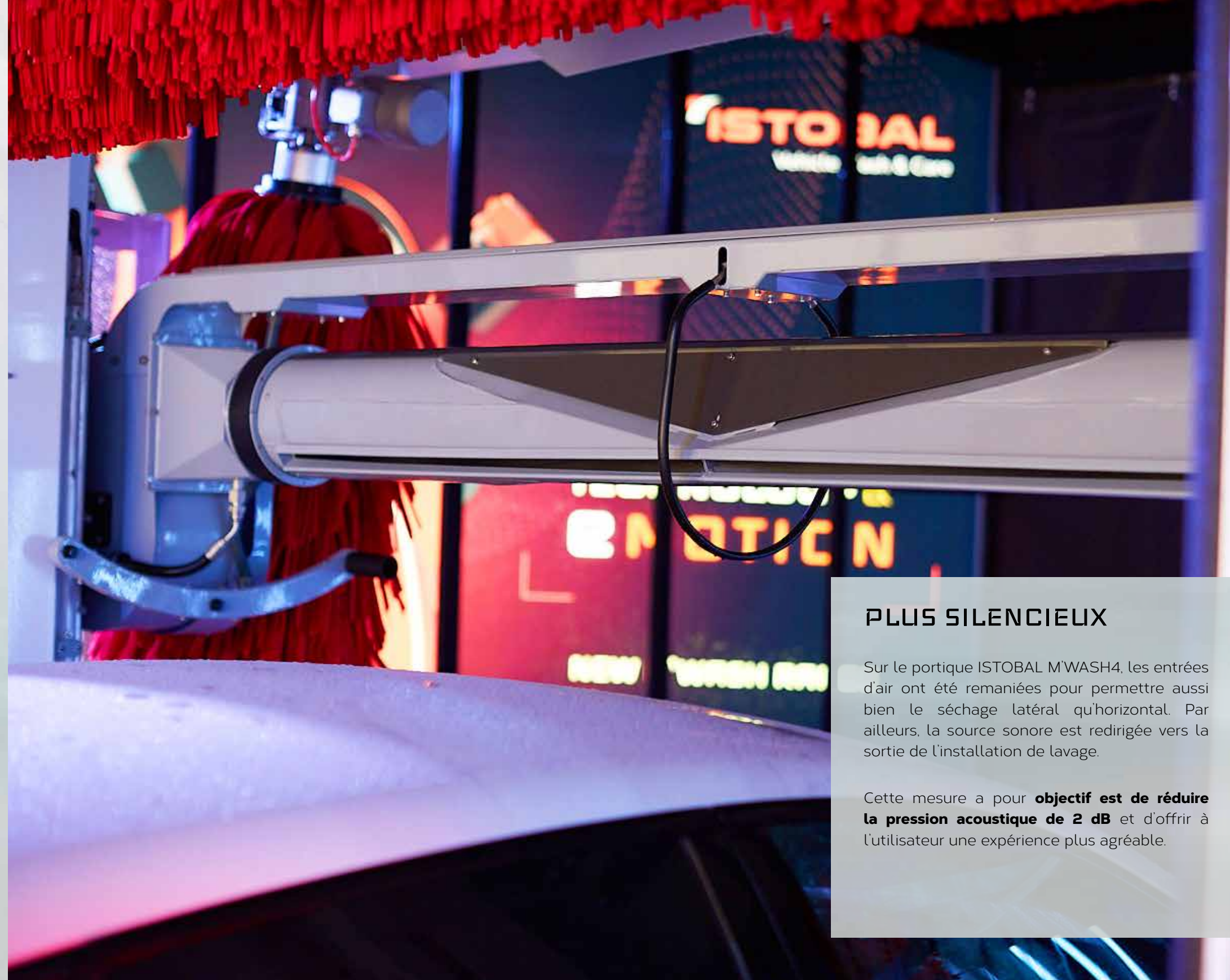
UN NOUVEAU TOURNANT DANS LA TECHNOLOGIE DE SÉCHAGE

- > Le nouveau séchage horizontal rotatif sur 360° **dirige le flux d'air avec une efficacité optimale pour obtenir un résultat parfait.**
- > Sa course plus longue permet également **d'améliorer l'action de séchage dans les zones inférieures de la partie arrière**, le tout avec une structure légère et un design convivial pour une meilleure expérience utilisateur.
- > Le dispositif innovant de **séchage latéral** se déplace verticalement, fonctionnant dans **trois positions différentes** pour s'adapter à tous les types de véhicules.

PLUS SILENCIEUX

Sur le portique ISTOBAL M'WASH4, les entrées d'air ont été remaniées pour permettre aussi bien le séchage latéral qu'horizontal. Par ailleurs, la source sonore est redirigée vers la sortie de l'installation de lavage.

Cette mesure a pour **objectif est de réduire la pression acoustique de 2 dB** et d'offrir à l'utilisateur une expérience plus agréable.





MOINS DE CONSOMMATION PLUS DE RENTABILITÉ



Moins de produits chimiques

Le nouveau système de dosage dynamique de produit chimique **adapte automatiquement** la quantité de produit à la vitesse de la machine. Cela permet d'optimiser la consommation de produits chimiques en cycle combiné afin de **réduire la consommation** de moitié dans ce type de passages.



Moins de maintenance

Les éléments de première qualité utilisés dans le portique ISTOBAL M'WASH4 et la facilité d'entretien **diminuent les coûts d'exploitation** sur toute la durée de vie de la machine.

En outre, le mouvement linéaire et régulier de la machine ménage les composants mécaniques, ce qui se traduit par un gain de **fiabilité** et de **rentabilité**.



Moins d'énergie

Le nouveau système de séchage horizontal permet de **réduire la consommation d'électricité** grâce à une puissance installée plus faible.



Moins d'eau

La redistribution des buses des différents circuits hydrauliques permet d'**optimiser la consommation d'eau**.

LA MEILLEURE EXPÉRIENCE EN TOUTE SÉCURITÉ

L'intégration du lave-roues à l'intérieur de la colonne, le déplacement des brosses vers l'extérieur et le nouveau design des carénages offrent à l'utilisateur une **expérience améliorée**, pour plus de **sécurité** et de **confort**.

En outre, ce modèle améliore l'accès pour l'exécution de tâches de réparation et de maintenance, afin de garantir une **sécurité** totale aux opérateurs et aux techniciens.

CONCEPTION INTELLIGENTE

- > L'image imposante du portique M'WASH4 d'ISTOBAL, **équilibre parfait entre technologie, design et expérience**, offre des lignes douces et un grand soin visuel, avec des panneaux rétroéclairés orientés vers l'intérieur pour être mieux vu de l'utilisateur à tout moment.
- > L'**utilisation innovante de matériaux** nobles, tels que le verre, apporte esthétique et fonctionnalité, en facilitant le nettoyage sans crainte de causer des dommages.
- > **Les lave-roues intégrés** et l'écart accru entre les brosses verticales génèrent une plus grande sensation d'espace et augmentent la sécurité de l'utilisateur, qui peut positionner le véhicule et sortir du couloir de lavage plus facilement et plus confortablement.
- > Le design est complété par un **positionnement « invisible » rétro-éclairé à effet néon, des pictogrammes également rétro-éclairés et deux barres à LED** RVB installées sur la face intérieure des colonnes pour une expérience de lavage toujours plus captivante.

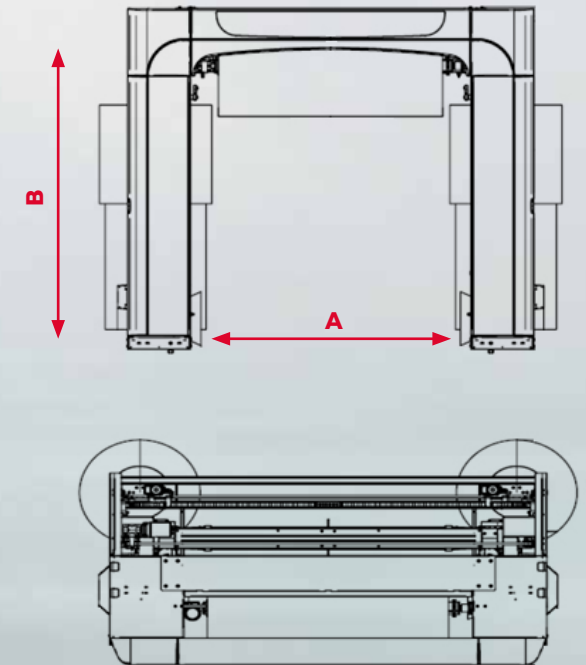


OPTIONS EXCEPTIONNELLES

- ✓ **Lave-roues** à disque intégré
- ✓ **Séchage latéral à hauteur variable**
- ✓ **Témoin lumineux** de durée, de température et de temps restant du programme.
- ✓ **Pression latérale élevée** mobile
- ✓ **Pression horizontale latérale** rotative
- ✓ **Différents prélavages au choix**
- ✓ **Infinite Mousse arch** (version pluie ou rideau)



DIMENSIONS



LARGEUR DE PASSAGE (A)	2 500 mm		
HAUTEUR DE PASSAGE (B)	2 300 mm	2 500 mm	2 700 mm

LA CONNECTIVITÉ EN TOUTE SIMPLICITÉ

L'écran tactile du panneau de commande du portique M'WASH4 d'ISTOBAL est équipé d'un **logiciel plus fonctionnel et intuitif qui simplifie** les requêtes et les réglages nécessaires, comme le réglage de la pression des brosses.

Une interface simple permet de régler facilement le **niveau d'intensité du travail**. Une simple commande est convertie en un processus sans faille, avec des mouvements fluides et précis, grâce à l'utilisation de variateurs de fréquence.

En outre, l'**écran tactile comprend la fonction de connectivité Smartwash Ready** qui permet de contrôler et de surveiller la machine de manière plus aisée et plus intuitive grâce à une simple connexion réseau.

TOUTE LA PUISSANCE DE LA GESTION NUMÉRIQUE

Le portique M'WASH4 d'ISTOBAL est prêt à être connecté à **smartwash d'ISTOBAL**, le système de connectivité qui vous permet une gestion numérique de votre installation de lavage, pour une orientation client supérieure et un accroissement du **rendement**. Cette solution technologique vous permet de collecter et d'analyser des données économiques et techniques de l'installation, ainsi que le comportement de l'utilisateur, grâce à un panneau de contrôle accessible **en ligne** et en **temps réel**.

Smartwash d'ISTOBAL met à votre disposition une grande quantité de données pour vous permettre de prendre les meilleures décisions pour votre **entreprise**, d'effectuer une maintenance plus efficace de la machine pour accroître son temps de disponibilité, mais aussi pour **améliorer l'expérience** de vos clients en offrant un lavage plus rapide, plus pratique et intuitif **sans sortir de la voiture**, grâce à l'application mobile ISTOBAL.





BONNE COMPATIBILITÉ AVEC LA PLANÈTE

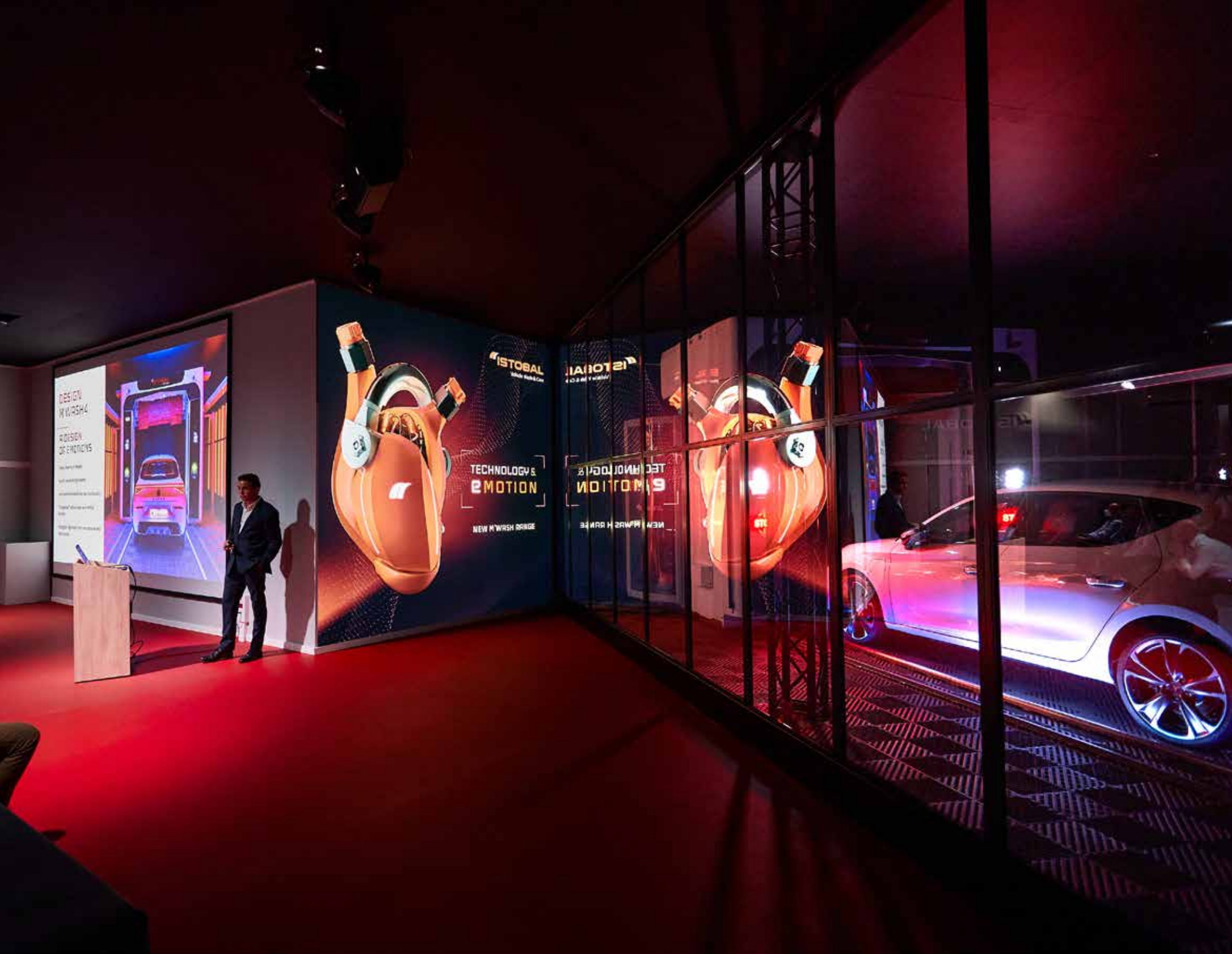
Le portique M'WASH4 d'ISTOBAL est entièrement compatible avec l'engagement d'ISTOBAL en faveur du respect de l'environnement.

L'écologie signifie consommer moins mais mieux. Pour ce faire, il est important non seulement d'améliorer la consommation et l'efficacité du nouveau portique, mais aussi de compléter l'installation avec des équipements de recyclage de l'eau, capables de réutiliser 100 % de l'eau, et de veiller à la qualité de l'eau de rejet, en réduisant la présence d'hydrocarbures de 94 %. Ceci est possible grâce aux technologies de traitement et de recyclage de l'eau d'ISTOBAL.



M'WASH4 d'ISTOBAL se combine également parfaitement avec ISTOBAL esens®. Nos produits chimiques sont à 100 % biodégradables et la plupart d'entre eux sont reconnus pour leur qualité et leur durabilité par divers établissements de certification européens (Swan Ecolabel, VDA, ÖNORM), ce qui en fait des produits durables répondant aux exigences les plus élevées en matière d'efficacité et de respect de l'environnement. En outre, les produits chimiques super concentrés Xtract réduisent de 90 % les emballages plastiques et l'espace de transport.

De plus, l'innovation constante qui vise à intégrer de plus en plus de composants réutilisables et recyclables dans les équipements de lavage, ainsi qu'à optimiser la consommation et à améliorer l'efficacité des processus de fabrication, oriente l'engagement d'ISTOBAL en faveur de l'écologie dans le secteur du lavage de véhicules.



「 VENEZ LE VOIR EN ACTION 」

Nous vous invitons à visiter l'ISTOBAL Expo située à notre siège social à Valence pour ressentir toute l'émotion que suscite le nouveau portique M'WASH4 d'ISTOBAL, une expérience qui fera battre le cœur. En attendant, découvrez-le dès maintenant en scannant ces codes QR au moyen de votre téléphone portable.



SPOT
VIDÉO



VIDÉO
TECHNIQUE



RÉALITÉ
AUGMENTÉE



CONSOLIDÉZ
L'EXPÉRIENCE
AVEC LE LOT
PUBLICITAIRE
POUR VOS
CLIENTS



TECHNOLOGY &
eMOTION

 **ISTOBAL**
Vehicle Wash & Care