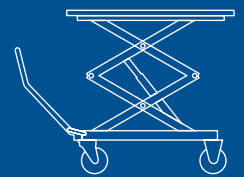
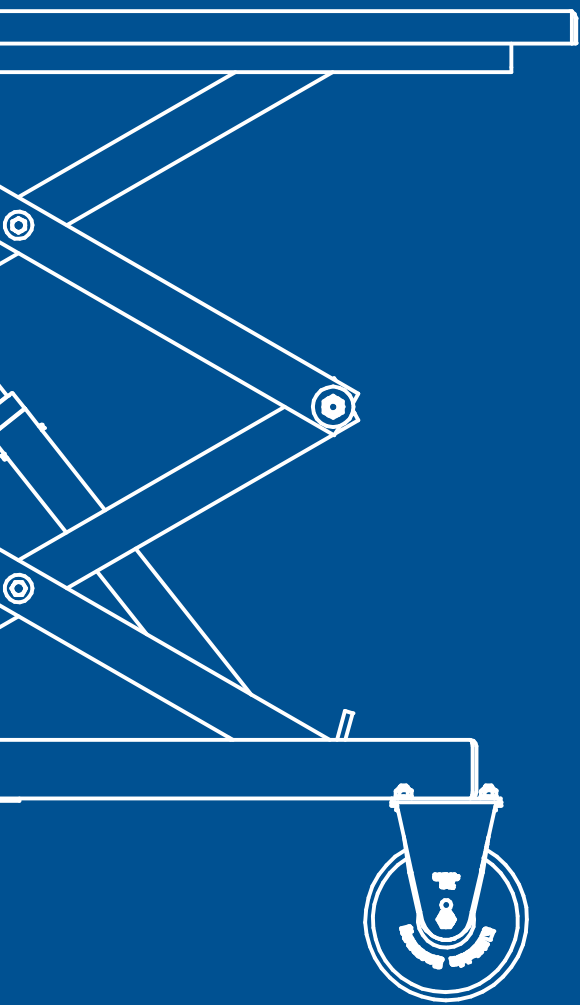


La table élévatrice universelle





Flexibilité d'utilisation :

manipulation facile et
possibilités d'application
étendues, y compris
dans les véhicules
électriques possibilités
d'utilisation flexibles

Sécurité totale :

assemblage et fixation
optimaux des différents
composants

Grande polyvalence :

large gamme d'accessoires
pour tous les domaines
d'application

Table élévatrice universelle avec capacité de charge jusqu'à 2 t. Permet de démonter et remonter aisément et en toute sécurité les moteurs, boîtes de vitesse, batteries HT et composants de châssis.

Développée grâce à 20 ans d'expérience dans la fabrication de tables élévatrices, en collaboration avec les principaux constructeurs automobiles.



Pour moteurs, boîtes de vitesses et batteries HV.



Convient également aux véhicules électriques.



Des supports de maintenance de série permettent un travail en toute sécurité lors de la maintenance de la table élévatrice.

Plaque de support fixe avec 2x7 perçages pour la fixation sécurisée de différents logements; ou inclinable selon le modèle. Les trous sur les côtés gauche et droit de la plateforme offrent de nombreuses possibilités pour fixer des outils de support.



Espace généreux sous le véhicule grâce à la conception compacte.

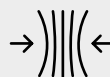
Facile à manœuvrer avec la charge grâce aux roues montées sur roulement à billes avec bandes de roulage caoutchoutée.



Dosage précis en continu de la vitesse de descente grâce au clapet de régulation de la vitesse de descente.

Levage de la charge par commande hydraulique au pied, avec pompe à double effet, pour un levage rapide et sans effort.

Les grandes roulettes et les freins d'immobilisation garantissent la mobilité sur le poste de travail.



La conception plate et étroite, ainsi que la poignée mobile verticalement, permettent un positionnement aisé sous le véhicule.

Présentation des modèles



	KTE100	KT100
Hauteur d'élévation	1 900 mm	1 900 mm
Portée	1 t	1 t
Plateau	Fixe	Inclinable de 2° transversalement à la direction de déplacement . Déplaçable longitudinalement et transversalement de 20 mm
Perçages de plateau de table	2 rangées de 7 perçages Ø12	2 rangées de 7 perçages Ø12
Entraînement	Pompe à pied hydraulique	Pompe à pied hydraulique
Poignée	Fixe, rabattable	Fixe, rabattable
Roues	2 pivotantes à 360° + 2 fixes	4 pivotantes à 360° (2 blo-cables droites)



KT100XT

1 965 mm

1 t

Inclinable de 2° transversalement à la direction de déplacement . Déplaçable longitudinalement et transversalement de 20 mm

2 rangées de 7 perçages Ø12

Pompe à pied hydraulique

Extensible

4 pivotantes à 360° (2 blo-cables droites)

KTO100

1 826 mm

1 t

Inclinable de 3,5° en x/y
Division 60:40 + 100 mm ex-tractible

104 perçages M10

Pompe à pied hydraulique

Fixe, rabattable, amovible

4 pivotantes à 360° (2 blo-cables droites)

KTE200

**COMING
SOON**

Portée

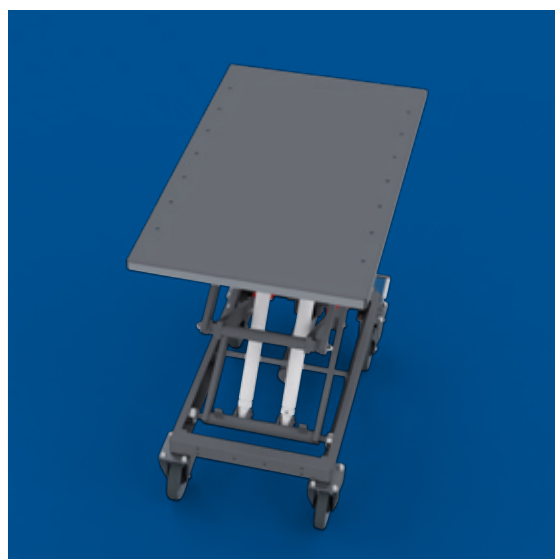
2t

STAY TUNED!



Tradition, expérience et progrès technologique

Une combinaison permettant de créer des produits performants, fiables et pratiques.



Domaines d'application

Associées à un pont élévateur, elles peuvent être utilisées avec tous les composants automobiles ne pouvant être montés ou démontés que par le châssis du véhicule en raison de leur conception.

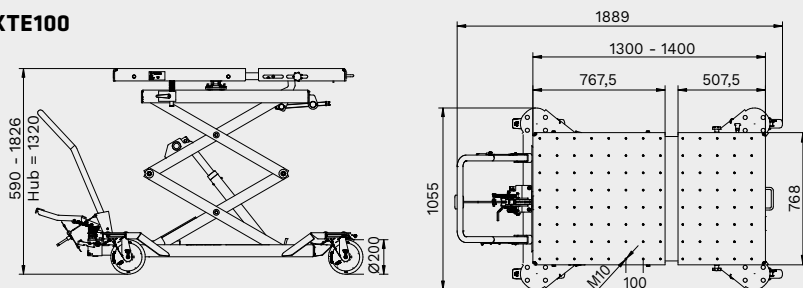


Les tables élévatrices de la **série KT**, combinées aux accessoires disponibles séparément, permettent de soutenir des moteurs, engrenages, batteries haute tension et groupes moteur complets.

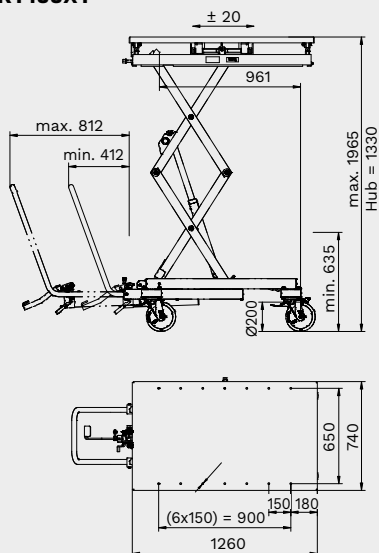


Données techniques

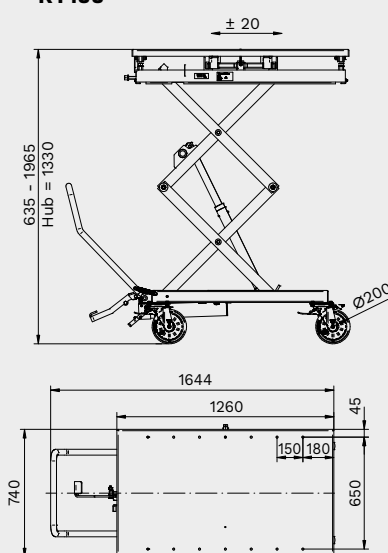
KTE100



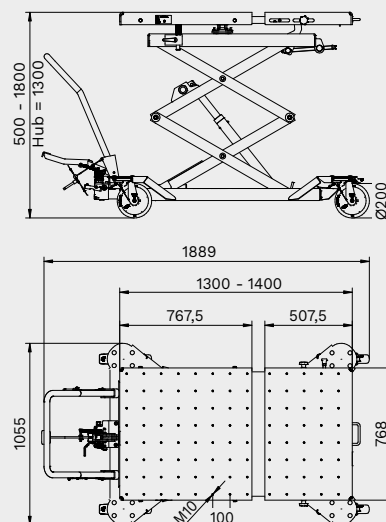
KT100XT



KT100



KTO100



	KTE100	KT100	KT100XT	KTO100	KTE200
Portée	1 000 kg	1 000 kg	1 000 kg	1 000 kg	2 000 kg
Course de levage	1 300 mm	1 330 mm	1 330 mm	1 320 mm	
Hauteur de levage max.	1 835 mm	1 965 mm	1 965 mm	1 826 mm	
Longueur de levage max.	1 260 mm	1 260 mm	1 260 mm	1 300 - 1 400 mm	
Largeur	740 mm	740 mm	740 mm	768 mm	
Hauteur	535 mm	635 mm	635 mm	590 mm	
Revêtement de surface	revêtement par poudre	revêtement par poudre	revêtement par poudre	revêtement par poudre	
Protection contre la corrosion	Vernis Ultra High Solid (UHS)	Vernis Ultra High Solid (UHS)	Vernis Ultra High Solid (UHS)	Vernis Ultra High Solid (UHS)	
Longueur	1 646 mm	1 644 mm	1 644 mm	1 889 mm	
Largeur	740 mm	720 mm	740 mm	1 055 mm	
Poids	230 kg	290 kg	310 kg	360 kg	

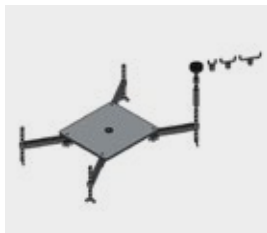
COMING SOON

Accessoires

L'offre étendue d'accessoires (disponibles séparément) fait de la table élévatrice un auxiliaire d'atelier indispensable et universel.

**3136**
GA Pkw

Utilisation universelle pour les voitures particulières. Convient parfaitement aux boîtes de vitesses automatiques. Sangle de serrage pour sécuriser la charge, grande surface d'appui en caoutchouc, capacité de charge 400 kg, tourillon Ø 35 mm, dimensions 300 x 240 mm (utilisable uniquement en combinaison avec la fixation universelle, N° article 103544).

**103802**
Plaque pour groupe avec bras porteurs

Plaque pour groupe extrêmement polyvalente, pour la dépose et la repose de moteurs, boîtes de vitesses, essieux, systèmes d'échappement, etc. Bras porteurs télescopiques avec broches filetées intégrées et de nombreux supports permettant l'adaptation facile à différentes exigences de fixation.

**107856**
Support universel de groupes moteurs

Dépose et repose rapides et sécurisées du support intégral complet, avec tous ses groupes, combiné aux tables élévatrices Master Gear. L'arrimage s'effectue par sangle de serrage, zinguée.

**103544**
Fixation universelle Ø 35 mm

Avec une douille, un perçage de Ø35 mm pouvant recevoir différents outils, tels que la plaque de boîte de vitesses GA PKW.



RAV Italy

Ravaglioli S.p.A.

Via Primo Maggio 3
Pontecchio Marconi
40037 Sasso Marconi BO

☎ +39.051.6781511
☎ +39.051.846349
✉ rav@ravaglioli.com

RAV France

RAV France SARL

4, Rue Longue Raie
ZAC de la Tremblaie
91220 Le Plessis Pâté

☎ +331.60.86.88.16
☎ +331.60.86.82.04
✉ rav@ravfrance.fr

RAV Germany

BlitzRotary GmbH

Hüfänger Straße 55
78199 Bräunlingen
Germany

☎ +49.771.9233.0
☎ +49.771.9233.99
✉ ravid@ravaglioli.com

RAV UK


Vehicle Service Group UK Ltd

3 Fourth Avenue,
Bluebridge Industrial Estate
Halstead, Essex, CO9 2SY, UK

☎ +44.1787.477711
☎ +44.1787.477720
✉ rav@ravaglioli.com

DRQ14U(01)

Les caractéristiques techniques et illustrations présentées dans cette brochure ne sont pas contraignantes. Nos produits sont sujets à des modifications techniques, et l'état à la livraison peut donc différer.

Member of VSG - Vehicle Service Group
a  company

