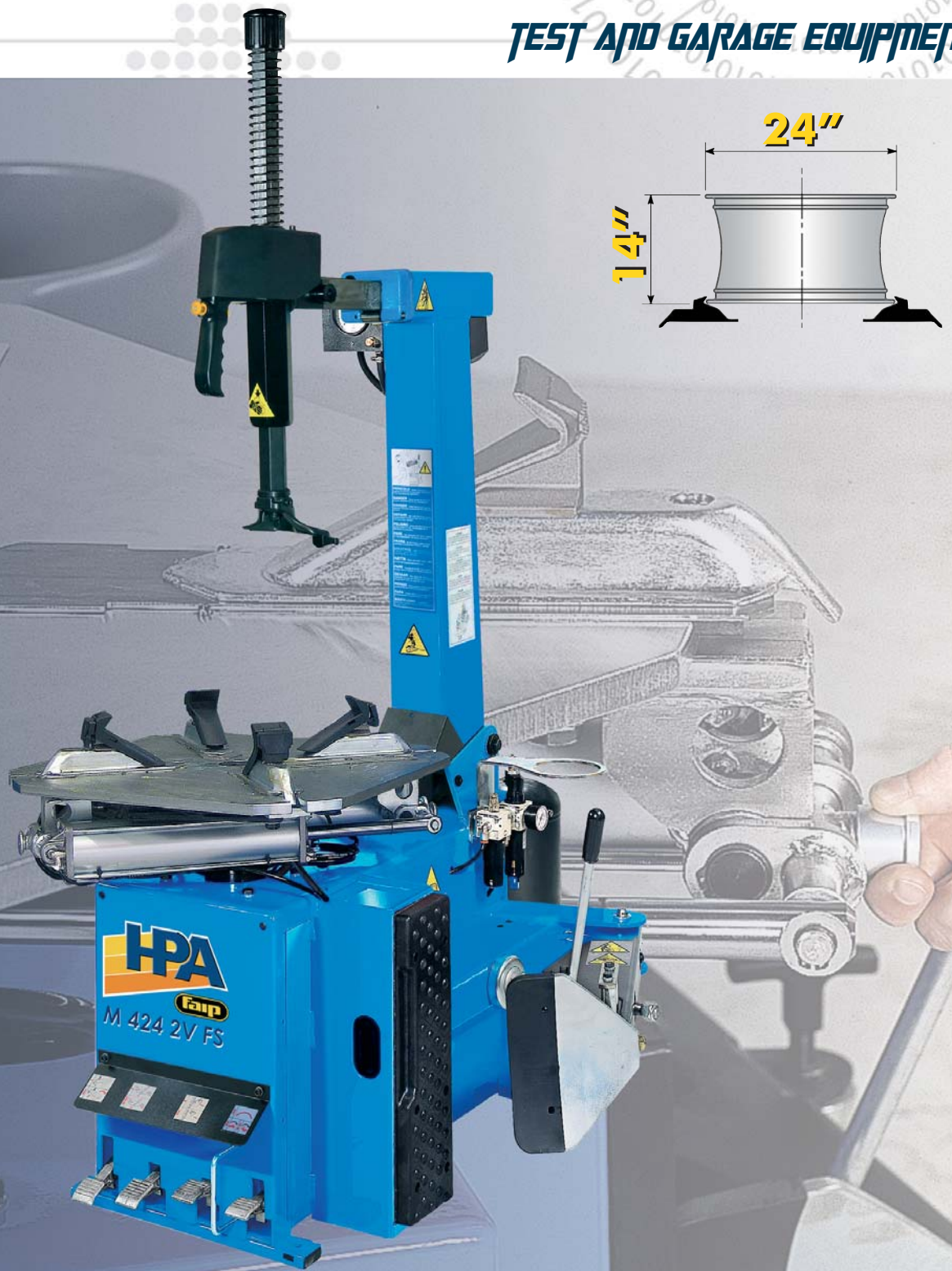


TEST AND GARAGE EQUIPMENT



Automatische Reifenmontiermaschine
bis zur 24" Felgengröße

Monte/Démonte pneus automatique
pour jantes jusqu'à 24"

Máquina de desmontar pneus
automática para jantes até 24"

M 424 - M 424 2V FS

M 424
M 424 2V FS

Großer Spannbereich mit hoher Leistung.
Grande capacité de blocage et prestations supérieurs.
Ampla capacidade de blocagem e prestações superiores.



Hauptmerkmale

Automatische Reifenmontagemaschine mit kippbarer Montagesäule, passend für alle PKW-, Geländewagen-, LLKW- und Motorradreifen. Ermöglicht dem Benutzer die Montage jeglicher Reifentypen.

Verfügbar in zwei Versionen: Standard oder als **2V**-Version mit zwei Drehgeschwindigkeiten und integriertem Luftbefüllsystem für schlauchlose Reifen (**FS**).

Mit einfacher Betätigung des Druckknopfes werden gleichzeitig der vertikale und senkrechte Arm entriegelt.

Mechanischer Ausgleich des Werkzeugarmes durch eine Feder. Eine zusätzliche Gleitrolle unter dem Montagearm erleichtert die Einstellung des Werkzeugs.

Spannteller mit patentierter Spannvorrichtung. Damit können alle Räder/Reifen montiert und demontiert werden. Dank einer bedienerfreundlichen Umschaltmöglichkeit kann der Spannbereich von 10" ÷ 20" auf 14" ÷ 24" (von außen) eingestellt werden.

2 Umdrehungsgeschwindigkeiten des Spanntellers in beiden Richtungen, umschaltbar über das Fußpedal mit 8 - 13 U/min.

Caractéristiques générales

Démonte-pneus automatique avec potence basculant, approprié à tous les voitures, SUV, fourgons et motos, permet à l'utilisateur de monter et démonter tous les types de roués.

Disponible dans les versions à une vitesse de rotation ou **2V** avec moteur à double vitesse et avec système de gonflage tubeless **FS**.

Par la simple pression d'un bouton, on obtient simultanément le double mouvement de la tête porte-outils par rapport à la jante (levée et recul) et le blocage de la tête, horizontal et vertical. Équilibrage mécanique de l'arbre porte-outils avec ressort.

Le bras horizontal coulisse sur un roulement, pour faciliter les déplacements de l'outil.

Les plateaux de blocage sont équipés d'un système breveté, qui permet de sélectionner les diamètres 10" ÷ 20" ou 14" ÷ 24" (blocage extérieur de la jante) très rapidement.

La vitesse de rotation, dans les versions **2V**, en sens horaire est commutable directement depuis la pédale entre 8 et 13 tours minute, pour travailler plus rapidement.

Características gerais

Máquina de desmontar automática com inclinação da coluna, concebida para operações de montagem/desmontagem de pneus para carros, SUV, veículos comerciais e motos.

Disponível nas versões à uma velocidade de rotação ou **2V** com motor à dupla velocidade e com sistema de inflação tubeless **FS**.

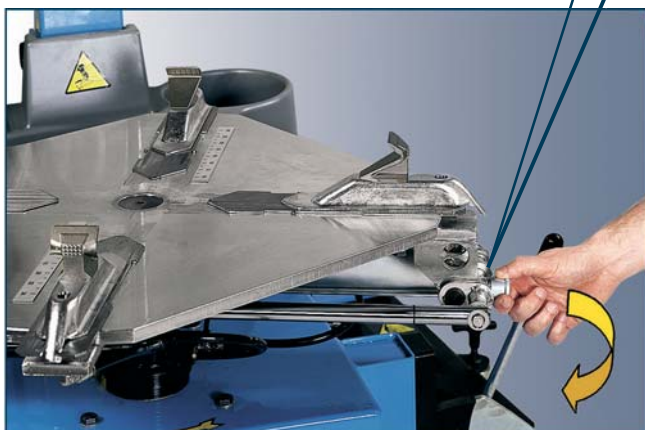
Basta pressionar um botão para obter simultaneamente o movimento duplo do cabeçote porta-ferramentas em relação à jante (levantamento e afastamento) e o bloqueio do mesmo tanto na horizontal como na vertical.

Balanciamento por mola do veio porta-ferramentas.

Um rolo (cilindro) sob o braço horizontal minimiza os esforços dos operadores.

O autocentrante tem de série um sistema exclusivo que permite operar sobre todo o tipo de rodas desde 10" ÷ 20" e 14" ÷ 24" (bloqueio da jante por fora) havendo apenas uma simples mudança da parte do operador.

O autocentrante roda nos dois sentidos e nos modelos **2V** são duas as velocidades (6 - 12 rpm) no sentido horário (o de trabalho), controladas directamente pelo pedal de comando.



Funktionsmerkmale

Montagekopf mit neuem Profil, um auf neue Reifen und Felgen zu passen.

Austauschbare Kunststoffteile zum Felgenschutz während der Demontage/Montage.

Die serienmäßige Abdrückvorrichtung der Maschine bietet eine neue Besonderheit, die darin besteht, dass die Schaufel auf dem festen Arm verlängert werden kann. Dies erweist sich bei Rädern großen Durchmessers und bei Rädern von Geländewagen als besonders nützlich. Außerdem kann man so den Wulstabdrückarm stets im richtigen Winkel zum Rad positionieren, um Schäden am Reifen oder an der Felge auszuschließen. Diese Funktion beschleunigt die Arbeit und macht sie sicherer.

Eine Schützteil aus Kunststoff für Schaufel im Lieferumfang zum Felgenschon.

Aus Sicherheitsgründen ist das **Fußpedal der Füllvorrichtung** seitlich an der Steuerungseinheit angebracht, um Fehlbedienungen zu vermeiden.

Der Luftbehälter mit großem Inhalt (Kapazität 16 Liter) ist in die Maschine eingebaut und entspricht der EN Norm 286 I.1, CEE 2009/105/CE.

Caractéristiques fonctionnelles

Outils de montage avec le nouveau profil adaptable à les nouveaux jantes et pneus.

Protections en plastique interchangeable pour protéger les jantes en aluminium pendant les montage/démontage.

Le détalonneur prévu de série sur l'appareil a une nouvelle caractéristique: pouvoir allonger la palette sur le bras fixe. Cela est très appréciable et idéal quand on travaille avec des roues de grandes dimensions et des roues de toutterrains. Par ailleurs, la palette de détalonnage est toujours bien positionnée par rapport à la roue ce qui évite un endommagement possible du pneumatique et/ou de la jante. Cette fonction est plus rapide et plus sûre.

La palette du détalonneur est équipée de protection plastique, pour sauvegarder les jantes en aluminium.

La pédale pour le gonflage tubeless est positionnée sur la partie latérale de la machine, pour ne pas être déclenchée par inadvertance. Le réservoir d'air pour le système de gonflage tubeless est de grande capacité (16 litres), il est construit en conformité avec la norme EN 286 1.1 selon la directive 2009/105/CE.

Características funcionais

Ferramentas com novo perfil para satisfazer todos os tipos de pneus e jantes.

Peças de plástico intercambiáveis para protecção das jantes de alumínio durante a montagem/desmontagem dos pneus.

O descolador previsto de série na máquina conta com um detalhe novo que oferece a possibilidade de alongar a lamina no braço fixo. Esta característica se torna muito estimável e ótima quando se deve trabalhar com rodas de dimensões grandes e rodas de off-road. Além disso, permite ter sempre o posicionamento correcto da lamina descoladora nas comparações da roda, evitando o possível dano do pneu e/ou da jante.

Uma bainha plástica especial para a pá (fornecida de série), à protecção da jante de alumínio durante a operação de descolagem.

O pedal de insuflação tubeless, numa cómoda posição nao lado da máquina, é adequadamente separado dos outros para evitar manobras incorrectas.

O reservatório interno tem uma notável capacidade (16 litros) e está em conformidade com a Norma EN 286 I.1 segundo as disposições da Directriz 2009/105/CE.



M 424

M 424 2V FS

Automatische Reifenmontiermaschine bis zur 24" Felgenreöße.
Monte/Démonte pneus automatique pour jantes jusqu'à 24".
 Máquina de desmontar pneus automática para jantes até 24".



Technische daten	Données techniques	Dados técnicos	
<input type="checkbox"/> Arbeitsbereich	<i>Ouverture du plateau</i>	Abertura prato de bloqueio	10" ÷ 24" (→←)
<input type="checkbox"/> Arbeitsbereich	<i>Ouverture du plateau</i>	Abertura prato de bloqueio	13" ÷ 26" (←→)
<input type="checkbox"/> Abdrückkraft der Schaufel (10 BAR)	<i>Puissance détalon. (palette) (10 BAR)</i>	Força de descol. (palheta) (10 BAR)	15.500 N
<input type="checkbox"/> Abdrückbereich	<i>Ouverture palette détalonneur</i>	Abertura palha descolador	380 mm
<input type="checkbox"/> Max. Reifendurchmesser	<i>Diamètre maxi dela roue</i>	Diâmetro máximo do pneu	1.100 mm
<input type="checkbox"/> Reifenbreite	<i>Largeur des roues</i>	Largura da jante	3" ÷ 14"
<input type="checkbox"/> Betriebsdruck	<i>Pression de service</i>	Pressão de ar em serviço	10 BAR
<input type="checkbox"/> Geräuschniveau im Betrieb	<i>Niveau de bruit en service</i>	Nível de ruído em serviço	≤ 70 dB (A)
<input type="checkbox"/> Motor zwei Geschwindigkeiten (2V)	<i>Moteur deux vitesses (2V)</i>	Motor duas vel. (2V)	0,9/1,2 kW - 3 Ph - 400V - 50 Hz
<input type="checkbox"/> Motor eine Geschwindigkeit	<i>Moteur une vitesse</i>	Motor uma velocidade	0,75 kW - 3 Ph - 400 V - 50 Hz
<input type="checkbox"/> Rotationsdrehmoment	<i>Couple de rotation</i>	Binário de rotação	1.200 Nm
<input type="checkbox"/> Maschinengewicht (M 424 2V FS)	<i>Poids de la machine (M 424 2V FS)</i>	Peso da máquina (M 424 2V FS)	255 kg

Lieferumfang	Equipement	Equipamentos
<input type="checkbox"/> Reifenhebel	<i>Levier démonte pneus</i>	Ferro de desmontar pneus
<input type="checkbox"/> Satz 4 Stck. Keilschutz	<i>Série de 4 protections pour griffes</i>	Jogo de 4 protecções das unhas
<input type="checkbox"/> Schutzkufe für Abdrückschaufel	<i>Gaine plastique pour palette</i>	Bahina plástica para a pá
<input type="checkbox"/> Schutzkufe für Reifenhebel	<i>Gaine plastique pour levier</i>	Bahina plástica para o ferro
<input type="checkbox"/> Plastikeinsätze zum Montierwerkzeug (2 Stck.)	<i>Deux insertions en plastique pour tête à outils</i>	Dois peças de plástico para ferramentas

Optionales Zubehör	Accessoires en option	Acessórios a pedido
<input type="checkbox"/> Universal Zubehör ALLY 30	<i>Accessoire universel ALLY 30</i>	Acessório universal ALLY 30
<input type="checkbox"/> Kunststoffmontagekopf	<i>Tête à outils plastique</i>	Ferramentas em plástico
<input type="checkbox"/> Wulstniederhalter	<i>Pince presse-talon</i>	Alicate de pesos
<input type="checkbox"/> Satz Adapter für Motorräder	<i>Jeu de fixations de roues moto</i>	Jogo de fixações para rodas moto

Weitere Zuberhörteile auf Anfrage. Siehe Katalog.
Autres accessoires disponibles en option. Consulter le catalogue illustré.
 Outros acessórios disponíveis a pedido. Consultar o catálogo ilustrado.

Abmessungen	Dimensions	Dimensões

Die Abbildungen, Konfigurationen und technischen Merkmale in diesem Prospekt dienen nur der Produktpräsentation und unterliegen Veränderungen.
 Für eine korrekte Bestellung beziehen Sie sich bitte immer auf die aktuelle Preis-Liste.
Les images, les configurations et les caractéristiques techniques ne figurent dans le présent imprimé que dans le but de présenter le produit et peuvent subir des variations.
 Pour une définition correcte de la commande, toujours se référer au catalogue des prix en vigueur.
 As imagens, configurações e características técnicas indicadas nesta publicação têm apenas a finalidade de apresentação do produto e estão sujeitas a modificações.
 Para uma correcta definição do pedido, consulte sempre a tabela de preços vigente.



NEXION S.p.A. - Italy - Società unipersonale soggetta a direzione e coordinamento di Minio s.r.l. -
 A sole shareholder Minio company -
www.hpa-faip.it - info@hpa-faip.it

