

SYSTÈMES DE LAVAGE DE ROUES

UNE CLASSE À PART



Leader dans le domaine des systèmes
de lavage de roues à haute pression

PERFORMTEC

VOS PROCESSUS

- NOTRE SOLUTION

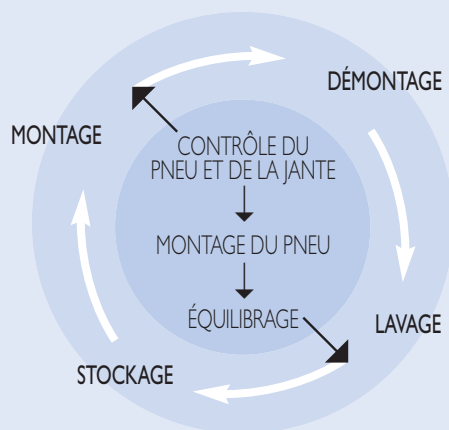
Depuis l'an 2000, PERFORMTEC GMBH développe et produit des systèmes de lavage de roues extrêmement efficaces pour les usages professionnels. Clés en main de l'idée au produit.

"MADE IN GERMANY" nous tient encore particulièrement à cœur.

Nous fabriquons des produits de qualité supérieure à partir de nombreux composants de qualité – du châssis en acier inoxydable jusqu'à l'armoire électrique conformes aux standards industriels allemands, avec des commandes signées Siemens ou Klöckner-Möller.

LES SYSTÈMES DE LAVAGE S'ADAPTENT À VOS PROCESSUS – NON PAS L'INVERSE

Cycle de
la roue



LES PRINCIPALES CARACTÉRISTIQUES EN BREF

1. Méthode de lavage innovante et brevetée

- un détergent biodégradable est automatiquement pulvérisé et dissout même la poussière de frein coriace
- après un court temps d'imprégnation, la saleté est rincée par plusieurs buses à haute pression
- chaque roue est ainsi rincée à l'eau claire
- des résultats de lavage constants grâce à un rinçage à l'eau claire sous pression
- ne nécessite pas de vidange complexe de l'eau
- qualité 100% „Made in Germany“ – d'excellents résultats grâce à une technologie robuste

2. Technologie 4 roues ou modulaire à encombrement réduit et innovante

- nettoyage parallèle entièrement automatique d'une, deux ou quatre roues
- les systèmes de lavage s'adaptent à vos processus, et non pas l'inverse

3. Amortissement rapide

- le déroulement complet du processus est considérablement amélioré lors du changement de roue
- les coûts de la main-d'œuvre sont considérablement réduits
- la productivité augmente
- la satisfaction du client est accrue
- l'encombrement pour le lavage des roues (par ex. dans une halle de lavage) est réduit et cet espace peut être utilisé pour d'autres activités
- la durée de vie de l'équipement de l'atelier (machines d'équilibrage et de montage) est prolongée

4. Doux avec les matériaux et l'environnement

- le produit chimique biodégradable recommandé, DeepForce, permet de laver la quasi-totalité des jantes/roues
 - Jantes en alu • Jantes finition polie miroir • Jantes avec décors en acier inoxydable
 - Jantes chromées métallisées • Roues en acier avec enjoliveur • Roues en acier sans enjoliveur • etc.
- un neutralisant simple permet de réguler automatiquement la valeur pH de l'eau de lavage
- la haute pression est réglée/conçue de manière à ne pas endommager les pneus ni les jantes
- les roues se fixent sans contact mécanique, même avec les jantes en saillie.
Toute rayure par galets-presseurs ou autres est ainsi exclue
- sans utilisation de composants de lavage mécaniques (brosses, granulés) ou d'autres composants abrasifs

5. Lavage sans compromis

- le produit chimique très efficace recommandé dissout également la poussière de frein très calcinée
- grâce au rinçage haute pression à l'eau claire, chaque roue est lavée avec une qualité constante (pas de circulation d'eau sale)
- durant la haute saison, il n'est pas nécessaire de nettoyer ni d'entretenir la machine... il suffit de laver, laver, laver les roues...

6. Utilisation simple

- insérer la ou les roues, appuyer sur l'une des 4 touches des programmes et le système se charge entièrement automatiquement du reste

7. Dimensions et poids des roues

- max. Ø 800 mm/largeur 350 (330) mm
- min. Ø 500 (530) mm/largeur 135 (155) mm
- également roues de SUV, avec ou sans pneus Run Flat
- poids à l'unité des roues à concurrence de 50/70 kg

8. Commande programmable

- la commande programmable permet une adaptation en toute simplicité des programmes de lavage
- API Siemens (système de lavage pour 4 roues)
- Klöckner-Möller (système modulaire de lavage de roues)

9. Valorisation

- tous les composants sont fabriqués et usinés en Allemagne conformément aux standards industriels allemands
- seuls les meilleurs matériaux sont employés
- solidité et durée de vie considérables

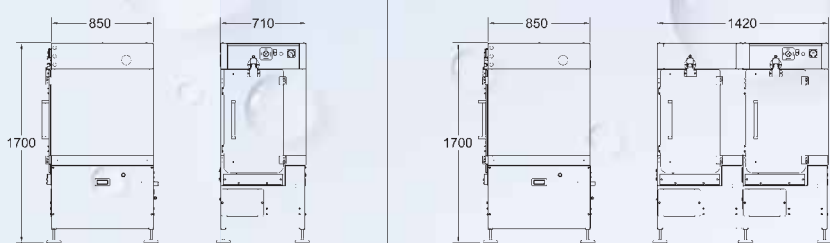


Pour de plus amples informations ...

PATENTED
MADE IN GERMANY

En option, avec buse haute pression dynamique à droite

En option, plan de travail avec 2 roulettes en plastique pour le système modulaire de lavage de roues



M-RWA

M-RWA +
Erweiterungsmodul

SYSTÈME MODULAIRE de lavage de roues

Définit de nouveaux standards en matière de flexibilité et de résultats de lavage!
Lavage parallèle de deux roues max.!

SYSTÈME MODULAIRE

Ce système innovant de lavage de roues permet de débiter avec un système de lavage pour 1 roue à prix abordable. Un second module peut facilement être ajouté par la suite. Le second est alors nettement moins cher étant donné qu'il exploite les ressources existantes (entraînement, haute pression, pompes, etc.) du module de base!

RÉDUCTION DU COÛT DE LA MAIN-D'ŒUVRE – AUGMENTATION DE LA PRODUCTIVITÉ

Grâce au lavage parallèle de deux roues, l'opérateur peut effectuer d'autres tâches pendant le temps de lavage. Le prix d'achat peut ainsi être amorti plus rapidement!

- technologie modulaire innovante à faible encombrement
- nettoyage entièrement automatique de jusqu'à deux roues
- amortissement rapide grâce à l'augmentation de la productivité
- capacité d'adaptation maximale (Ø 800 mm x largeur 350 mm)
- il est possible de nettoyer toutes les roues de voitures courantes (alu, acier, SUV, Run-on-flat-, etc.)
- aucune détérioration du vernis des jantes par des composants de lavage mécaniques
- résultats de lavage constants et quasiment sans résidus
- toujours en ordre de marche car ne nécessite aucune vidange de l'eau
- combinaison de la méthode de lavage éprouvée avec produit chimique et haute pression ... la seule méthode permettant de réellement éliminer la poussière de frein calcinée!
- neutralisation automatique de l'eau des processus = méthode de lavage écologique!
- quatre programmes de nettoyage prédéfinis



Module d'extension

Module de base

Entrée de gamme à prix abordable avec un module...
Extension ultérieure avec un second module à un prix encore plus abordable et lavage parallèle de deux roues!

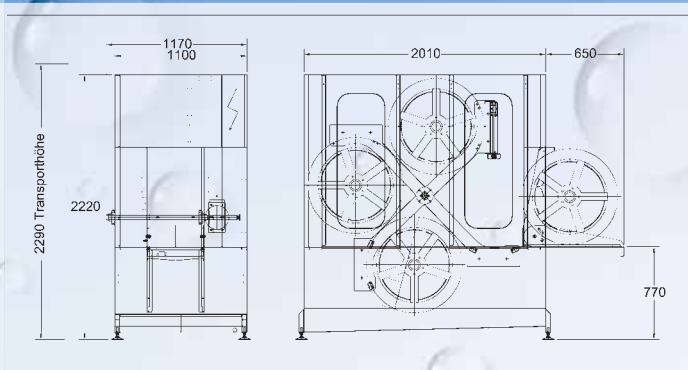


Pour de plus amples informations ...

PATENTED
MADE IN GERMANY



En option, avec éclairage intérieur



BIG WHEEL

BIG WHEEL

Système de lavage pour 4 roues

Convient également pour les roues lourdes Run-on-flat
et les grandes roues de SUV

PERFORMTEC est la première entreprise à avoir développé un système de lavage pour 4 roues qui s'intègre dans tous les ateliers. Les dimensions extérieures s'élèvent à seulement 2,01 x 1,10 m. Le système révolutionne ainsi le lavage des roues!

SYSTÈME BIG WHEEL POUR 4 ROUES

- nettoyage parallèle entièrement automatique de 4 roues
... le nettoyage de seulement une, deux ou trois roues est également possible
- taille de machine compatible atelier de réparation (surface d'implantation 2,01 x 1,10 m)
- neutralisation automatique de l'eau des processus = méthode de lavage écologique!
- excellents résultats de nettoyage constants grâce aux 8 buses dynamiques à jet plat
- combinaison de la méthode de lavage éprouvée avec produit chimique et haute pression
... la seule méthode permettant de réellement éliminer la poussière de frein calcinée!
- permet de laver des roues en alu et en acier; au choix également avec l'enjoliveur
- toutes les roues de voitures courantes (même les roues de SUV, Run-on-flat-, PAX, etc.) peuvent être nettoyées
- aucune détérioration du vernis des jantes par des composants de lavage mécaniques (par ex. granulés en plastique, brosses, etc.)
- toujours en ordre de marche car ne nécessite aucune vidange de l'eau
- entretien extrêmement réduit et faible usure
- conforme aux directives de protection du travail
- pilotage par API Siemens (automate programmable industriel)
- quatre programmes de nettoyage prédéfinis entièrement automatiques
Court : roues légèrement encrassées
Normal : roues normalement encrassées
Super : roues fortement encrassées
Rinçage : haute pression uniquement
- d'env 520 kg d'acier spécial garantissent une grande longévité

Le système de lavage pour 4 roues vous permet d'optimiser vos processus de travail et, par conséquent, de réduire vos coûts. C'est vraiment rentable!



4x est plus rapide - est meilleur!



Système modulaire de lavage de roues (module de base) Système modulaire de lavage de roues (module d'extension) BIG WHEEL
Système de lavage pour 4 roues

Spécifications techniques

Châssis	Acier inoxydable/ acier à revêtement par poudre	Acier inoxydable/ acier à revêtement par poudre	Acier inoxydable
Largeur	710 mm	710 mm	1100 (1170) mm
Profondeur	850 (950) mm	850 (950) mm	2010 (2660) mm
Hauteur	1700 mm	1700 mm	2200 mm
Durée du cycle de lavage en minutes	30s ¹⁾ /2min ²⁾ /2min 50s ³⁾ /3min 40s ⁴⁾	30s ¹⁾ 2)/1min ³⁾ 4) Respectivement en plus des temps du module de base	3min 30s ¹⁾ /5min 15s ²⁾ /6min 30s ³⁾ /10min ⁴⁾
Diamètre de roue	500–800 mm	500–800 mm	530–800 mm
Largeur de roue	135-350 mm	135-350 mm	155–330 mm
Pulvérisation	Buse dynamique rigide à jet plat (en option, avec 2 buses dynamiques)	Buse dynamique rigide à jet plat (en option, avec 2 buses dynamiques)	2x4 buses dynamiques à jet plat
Pression de pulvérisation	150 bar	150 bar	180/200 bar
Poids	ca. 185 kg	ca. 140 kg	ca. 622 kg
Raccordement électrique	400 V, 3-Ph, 50 Hz	interne	400 V, 3-Ph, 50 Hz
Protection électrique	16 A, fusible de secteur inerte (selon VDE 0100)	interne	16 A, fusible de secteur inerte (selon VDE 0100)
Commande principale	0,55 kW	interne	0,37 kW
Commande	Moeller SPS	interne	Siemens API
Pompe de détergent	92 W	interne	92 W
Pompe de neutralisant	3,5 W	interne	3,5 W
Consommation d'eau par roue en l (env.)	8,5 ¹⁾ 2)/ 22 ³⁾ 4)	8,5 ¹⁾ 2)/ 22 ³⁾ 4)	11,25 ¹⁾ / 9,95 ²⁾ / 11,25 ³⁾ / 18,75 ⁴⁾
Consommation de détergent par roue en l (env.)	0,0 ¹⁾ / 0,06 ²⁾ / 0,09 ³⁾ / 0,12 ⁴⁾	0,0 ¹⁾ / 0,06 ²⁾ / 0,09 ³⁾ / 0,12 ⁴⁾	0,00 ¹⁾ / 0,09 ²⁾ / 0,10 ³⁾ / 0,11 ⁴⁾
Consommation de neutralisant par roue en l (env.)	0,0 ¹⁾ / 0,03 ²⁾ / 0,048 ³⁾ / 0,07 ⁴⁾	0,01 ¹⁾ / 0,032 ²⁾ / 0,048 ³⁾ / 0,07 ⁴⁾	0,00 ¹⁾ / 0,04 ²⁾ / 0,042 ³⁾ / 0,048 ⁴⁾

¹⁾ Indications pour le programme de RINCAGE, ²⁾ Indications pour le programme ÉCO, ³⁾ Indications pour le programme NORMAL, ⁴⁾ Indications pour le programme SUPER

Conditions de raccordement et d'installation

Ø Conduite d'alimentation en eau (min.)	¾"	interne	¾"
Point de jonction du raccordement de l'eau (filetage non fourni)	R ¾" (filetage mâle)	interne	R ¾" (filetage mâle)
Débit d'alimentation (min.)	25 l/min	interne	25 l/min
Température d'alimentation (max.)	50 °C	interne	50 °C
Raccordement de l'eau côté machine	Flexible tissé en PVC de 3 m avec raccord R ¾" (filetage femelle)	interne	Flexible tissé en PVC de 3 m avec raccord R ¾" (filetage femelle)
Évacuation de l'eau des processus	Flexible tissé en PVC (Ø intérieur 25 mm/longueur 4,50 m)	interne	Flexible tissé en PVC (Ø intérieur 19 mm/longueur 4,50 m)
Pompe submersible pour eau des processus	en option	interne	intégrée (refoulement jusqu'à une hauteur max. de 5 m)
Conditions ambiantes	Local fermé min. 5 °C Recommandation: > 15 °C	Local fermé min. 5 °C Recommandation: > 15 °C	Local fermé min. 5 °C Recommandation: > 15 °C
Remarques pour le transport dans les locaux	Chariot élévateur; tenir compte des dimensions!	Chariot élévateur; tenir compte des dimensions!	Chariot élévateur; tenir compte des dimensions! Un passage de 2300 mm de haut doit être disponible



ÉQUIPEMENTS D'ATELIER.
STATION DE LAVAGE.
OUTILLAGE.



KSU A-Technik AG · Lägernstrasse 11 · 5610 Wohlen
T. +41 56 619 77 00 · F +41 56 619 77 88
equipment@ksu.ch · www.ksu.ch

PERFORMTEC