



# SCHERENHEBER

## SD20L / SD26L



Kapazität: 2,0 / 2,6 t  
Kolbenhub: 250 mm

### Handhydraulischer Scherenheber für PKWs und Transporter

Effektiver Hub aufgrund der manuellen doppelwirkenden Pumpe

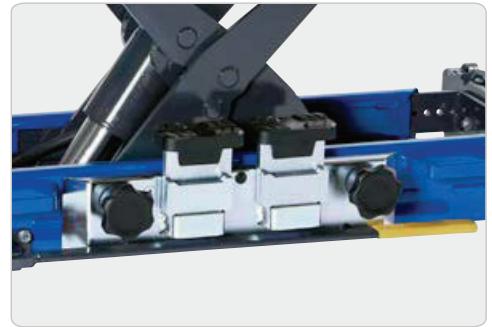
Niedrige Bauhöhe von 180 mm und schlankes Design

Maximale Scherenbreite von 1610 mm zum problemlosen Erreichen der Aufnahmepunkte

Einzigtages höhenjustierbares Aufhängungssystem – passend für alle Hebebühnen und Gruben  
*Bitte Aufhängungsliste anfordern/Maßblatt auf S. 64/65 ausfüllen*

Max. Sicherheit durch 2-Hand Totmannsteuerung, Klinkensperre und Sicherheitsventil gegen Überlastung

Serienmäßig 3 Sätze Verlängerungen (10/40/85 mm) & 2 Gummiauflagen



## SD20PHL / SD26PHL



Kapazität: 2,0 / 2,6 t  
Kolbenhub: 250 mm

### Lufthydraulischer Scherenheber für PKWs und Transporter

Schneller und effektiver Hub aufgrund der langlebigen und geräuscharmen Pumpe

Niedrige Bauhöhe von 180 mm und schlankes Design

Maximale Scherenbreite von 1610 mm zum problemlosen Erreichen der Aufnahmepunkte

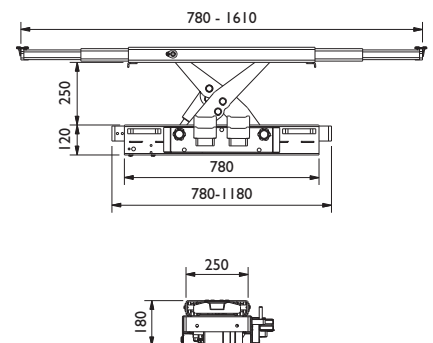
Einzigtages höhenjustierbares Aufhängungssystem – passend für alle Hebebühnen und Gruben  
*Bitte Aufhängungsliste anfordern/Maßblatt auf S. 64/65 ausfüllen*

Max. Sicherheit durch 2-Hand Totmannsteuerung, Klinkensperre und Sicherheitsventil gegen Überlastung

Serienmäßig 3 Sätze Verlängerungen (10/40/85 mm) & 2 Gummiauflagen



	SD20L	SD26L	SD20PHL	SD26PHL
Kapazität	2,0 t	2,6 t	2,0 t	2,6 t
Kolbenhub	250 mm	250 mm	250 mm	250 mm
Min. Höhe	180 mm	180 mm	180 mm	180 mm
Teleskoparme	780 - 1610 mm	780 - 1610 mm	780 - 1610 mm	780 - 1610 mm
Breite (+ Aufhängung)	780 - 1180 mm	780 - 1180 mm	780 - 1180 mm	780 - 1180 mm
Hubrahmen (Höhe)	120 mm	120 mm	120 mm	120 mm
Hubrahmen (Breite)	250 mm	250 mm	250 mm	250 mm
Betriebsdruck			7 - 12 bar	7 - 12 bar
Min. Luftverbrauch			350 l/min	350 l/min
Gewicht (+ Aufhängung)	105 kg	105 kg	110 kg	110 kg





# ZUBEHÖR - SCHERENHEBER

## FSD6 / FSD7



Kapazität: 2,0 t

### Justierbarer Sattel - FSD6

Erhöht die Hubhöhe um 32-92 mm  
(2 Stück bestellen)

### Verlängerung - FSD7

Für FSD6  
Erhöht die Hubhöhe um 60 mm  
(2 Stück bestellen)

Passend für:  
SD20L / SD26L  
SD20PHL / SD26PHL  
SD32PHL



## GSI



### Gummiauflage

Für FSD5 und FSD6. Zum Schutz  
des Unterbodens  
(2 Stück bestellen)

Passend für:  
FSD5  
FSD6



## GS2



### Gummiauflage

Gummiauflage für 10 mm Standard-  
Verlängerung  
(2 Stück bestellen)

Passend für:  
SD20L  
SD26L  
SD20PHL  
SD26PHL  
SD32PHL  
SD20PHL-A  
SD26PHL-A



## FW / FWI



### Sattel - FW

Zum Anheben an Bolzen, Differential  
usw.

(Ø 145 mm)  
(2 Stück bestellen)

### V-Sattel - FWI

Zum Anheben an diversen Achsen  
(2 Stück bestellen)

Passend für:  
SD40PHL

