



**AC HYDRAULIC**  
NO COMPROMISE




**CRICS POUR  
APPLICATIONS LOURDES**





Depuis 1958, AC Hydraulic établit les normes pour les équipements de levage hydrauliques destinés à l'industrie automobile. Notre nouvelle gamme de crics pour l'industrie minière permet à notre savoir-faire et notre approche innovante bien connus d'atteindre de nouveaux niveaux





Nos crics destinés à l'industrie minière sont conçus pour respecter ou dépasser toutes les exigences de maintenance pour les applications lourdes hors route de l'industrie minière et de l'industrie de la construction. Grâce à une durée de vie exceptionnelle dans toutes les conditions d'exploitation et un large éventail d'options, nos crics pour l'industrie minière sont conçus pour répondre à tous les besoins

Grâce à notre construction de châssis innovante, la maintenance, la réparation du cric et même un changement de roue peuvent s'effectuer sur le site. Résultat : un cric toujours dans un état technique irréprochable

Solides et polyvalents, les crics destinés à l'industrie minière sont aussi extrêmement faciles à manœuvrer et positionner.

Il permettent des levages très lourds et stables sur n'importe quel terrain difficile tout en garantissant un niveau de sécurité élevé et en réduisant les contraintes au niveau du dos pour les opérateurs.

Nous n'acceptons aucun compromis et nos crics pour l'industrie minière permettront de réduire les temps d'arrêt et d'établir de nouvelles normes pour le déplacement, le démontage et la réparation des machines dans tous les secteurs tout-terrain en service très intensif





## SECURITE AVANT TOUT

Nos crics a usage industriel sont conçus pour satisfaire ou dépasser les exigences de sécurité de l'industrie minière et de construction.

Une sécurité optimale pour l'utilisateur est assurée par des mesures de sécurités, tel que valve de sécurité de surcharge, verrouillage de la charge, ou n'importe quelle panne due a une fuite hydraulique, anneau de verrouillage et système homme mort sur la poignée.

Nos crics à usage industriel ont été crée pour satisfaire tous les besoins grâce a une gamme très large d'accessoires, combinés par une durabilité exceptionnelle dans toutes les conditions de travail



## LES FAITS

Cric de levage pour applications lourdes pour l'industrie minière et l'industrie de la construction

- Conçu pour la maintenance hors route des machines industrielles lourdes
- Châssis extra-robuste et tout en acier pour résister aux environnements les plus exigeants
- Les grands pneus en caoutchouc permettent un positionnement facile sur les surfaces les plus difficiles
- Construction de châssis innovante qui facilite la réparation du cric et permet même des changements de roue sur le site
- Garde au sol élevée idéale pour les rails et les terrains accidentés
- Poignée ergonomique à positions multiples pour faciliter le retour en arrière et le déplacement du cric
- Peut être fourni avec des bagues de sécurité et des rallonges permettant une plus grande variété de hauteurs (non standard)
- Soupape de sécurité empêchant la surcharge, le verrouillage de la charge ou toute défaillance due à une perte de fluide hydraulique

## ACCESSOIRES

Bagues de sécurité & rallonges



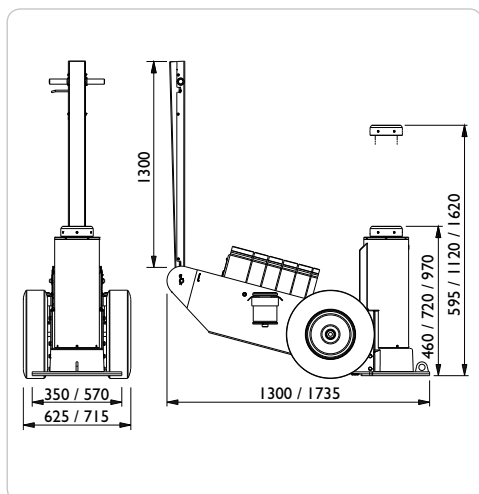
200 mm

100 mm

150 mm

100 mm

65 mm



	100-IL / 150-IL	100-I / 150-I	100-IH / 150-IH
Capacité	100 / 150 t	100 / 150 t	100 / 150 t
Hauteur minimum	460 mm	720 mm	970 mm
Hauteur maximum	595 mm	1120 mm	1620 mm
Longueur, cadre	1300 mm	1735 mm	1735 mm
Longueur, poignée	1300 mm	1300 mm	1300 mm
Largeur	350 mm	575 mm	575 mm
Largeur avec roulettes	625 mm	715 mm	715 mm
Pression d'alimentation	10 bar	10 bar	10 bar
Consommation d'air mini	330 - 830 l/min	330 - 830 l/min	330 - 830 l/min
Poids	332 kg	476 kg	546 kg
Garde au sol	40 mm	95 mm	95 mm



100-IL



150-IL



100-I



150-I



100-IH



150-IH



Nos produits ne sont pas seulement de conception et de fabrication 100 % danoises – toutes les pièces sont FABRIQUÉES AU DANEMARK dans notre unité de production ultra-moderne de 15.000 m<sup>2</sup>. Des robots, des machines de découpe laser et des machines à commande numérique avec ordinateur à la pointe du développement technologique assurent un contrôle total à tous les stades de la production. Nos unités de production ultra-modernes combinées avec nos 130 employés hautement qualifiés nous permettent d'appliquer notre philosophie d'entreprise basée sur

**NO COMPROMISE**

MADE IN DENMARK 







**AC Hydraulic A/S**

Fanøvej 6 • DK-8800 Viborg • Tél. +45 8662 2166 • Fax +45 8662 2988  
E-mail : ac@ac-hydraulic.dk • www.ac-hydraulic.com